



FP Series

Confezionatrici con tunnel di termoretrazione

Shrinkwrappers with tunnel

Soudeuses avec tunnel de thermorétraction



Le confezionatrici angolari manuali e semiautomatiche della serie FP560 - FP560A - FP870A si caratterizzano per l'eccellente rapporto qualità prezzo e per la propria modularità. Tutti i modelli di questa gamma, infatti, possono essere forniti con o senza tunnel di termoretrazione.

Rispetto alle tradizionali confezionatrici angolari a campana, la gamma FP offre una maggior produttività nonché la possibilità di utilizzare il film in Polietilene, oltre ai tradizionali film termoretraibili.

La linea manuale e semiautomatica è adatta per produzioni fino a 1500 pacchi/ora.

The series FP560 - FP560A - FP870A of manual and semi-automatic L-sealing hood packers stand out for an excellent price/quality ratio and for their modular frame. All the models of this range can indeed be supplied with or without shrink tunnel.

Compared to the traditional L-sealing hood packers, the FP series provides higher outputs as well as the possibility of using Polyethylene film, besides the traditional shrink films.

The manual and semi-automatic series is the ideal solution for outputs up to 1500 packs/hour.

Les machines de conditionnement en L manuelles et semi-automatiques de la série FP560 - FP560A - FP870A se caractérisent par un excellent rapport entre qualité et prix et par leur modularité. En effet, tous les modèles de cette gamme peuvent être fournis avec tunnel ou sans tunnel de thermorétraction.

Par rapport aux soudeuses en L à cloche traditionnelles, la série FP offre une productivité plus ample, ainsi que la possibilité d'utiliser le film en Polyéthylène, outre les films thermorétractables traditionnels. La ligne manuelle et semi-automatique est idéale pour des cadences jusqu'à 1500 paquets/heure.



Vantaggi e caratteristiche FP560 - FP560A - FP870A

- Lama saldante trattata PTFE
- Raffreddamento delle barre saldanti a circuito chiuso a liquido
- Visualizzatore livello di controllo liquido refrigerante
- Piani di lavoro della saldatrice e del tunnel regolabili in altezza dall'esterno tramite volantino
- Pulsante di emergenza
- Fuoriuscita automatica del pacco per mezzo di nastro motorizzato
- Sistema di controllo Flextron® dotato di:
 1. pannello di comando LCD alfanumerico con scheda a microprocessore a 16 bit e relé a stato solido
 2. sezione di potenza modulare, separata dal pannello di comando e caratterizzata da:
 - relè a stato solido di maggiore durata e di facile manutenzione
 - in caso di guasto, possibilità di sostituire solo il modulo danneggiato senza perdita dei dati presenti in memoria.Questo sistema permette un controllo semplice ed accurato di tutte le operazioni in corso, come:
 - » stato macchina
 - » numero di pacchi prodotti con contatore elettronico
 - » produzione istantanea (solo per modelli FP560A e FP870A)
 - » regolazione della temperatura di saldatura
 - » velocità d'uscita del pacco
 - » funzione di "auto ciclo", ossia possibilità di impostare dalla scheda elettronica la velocità produttiva regolando i tempi di chiusura e apertura del braccio saldante gestiti da Inverter (solo per modelli FP560A e FP870A)
 - » ritardo di apertura braccio saldante
 - » possibilità di memorizzare fino a 10 differenti cicli di lavoro
 - » eventuali malfunzionamenti
- Film utilizzabili: PVC, Poliolefine e Polietilene fino a 50 my
- Ridotto consumo energetico
- Conformità normative CE

Advantages and features FP560 - FP560A - FP870A

- PTFE-coated sealing blade
- Closed-circuit liquid cooling of the sealing bars
- Viewer of the coolant level
- Sealer and tunnel working height adjustable by means of an outer crank
- Emergency button
- Automatic pack discharge by means of a motorized conveyor
- Flextron® control system equipped with:
 1. alphanumeric LCD control panel provided with a 16-bit microprocessor card and solid state relays
 2. modular power section, separated from the control panel and characterized by:
 - longer-lasting solid state relays providing easier maintenance
 - in case of failure, possibility of replacing just the damaged module, without losing the data stored in the memory.This system allows a simple and precise control of all the machine operations, such as:
 - » machine status
 - » number of packs produced by an electronic pack counter
 - » real-time production (only for FP560A and FP870A models)
 - » adjustment of the sealing temperature
 - » pack discharge speed
 - » automatic cycle function, that is the possibility of setting the output speed through the electronic card, by adjusting the closure and opening times of the sealing arm managed by Inverters (only for FP560A and FP870A models)
 - » delay in the opening of the sealing arm
 - » possibility of scheduling up to 10 different work cycles
 - » troubleshooting
- Film that can be used: PVC, Polyolefin and Polyethylene up to 50 my
- Reduced power consumption
- Compliance with CE regulations

Avantages et caractéristiques FP560 - FP560A - FP870A

- Lama soudante avec couverture en PTFE
- Refroidissement des barres de soudure à circuit fermé par liquide
- Visualisateur du niveau du liquide de refroidissement
- Hauteur des plans de travail de la soudeuse et du tunnel réglable à l'aide d'une manivelle externe
- Bouton d'urgence
- Sortie automatique du paquet à l'aide d'un tapis motorisé
- Système de contrôle Flextron® doté de:
 1. panneau de contrôle LCD alfa-numérique avec une carte à microprocesseur à 16 bits et relais à l'état solide
 2. section de puissance modulaire, séparée du panneau de contrôle et caractérisée par:
 - relais à l'état solide, qui durent plus longtemps et qui simplifient l'entretien
 - en cas de panne, il est possible de remplacer le seul module endommagé, sans perdre les données contenues dans la mémoire.Ce système permet un contrôle simple et précis de toutes les opérations courantes, comme:
 - » état de la machine
 - » nombre de paquets produits avec compteur de pièces électronique
 - » production en temps réel (seulement pour les modèles FP560A et FP870A)
 - » réglage de la température de soudure
 - » vitesse de sortie du paquet
 - » fonction de "cycle automatique", c'est-à-dire possibilité de programmer de la carte électronique la vitesse de production, en réglant les temps de fermeture et de réouverture du bras de soudure gérés par Variateur (seulement pour les modèles FP560A et FP870A)
 - » retard d'ouverture du bras de soudure
 - » possibilité de mémoriser jusqu'à 10 cycles de travail différents
 - » possible mauvais fonctionnement
- Films utilisables: PVC, Polyoléfin et Polyéthylène jusqu'à 50 my
- Consommation énergétique réduite
- Conformité aux normes CE



Modello FP560

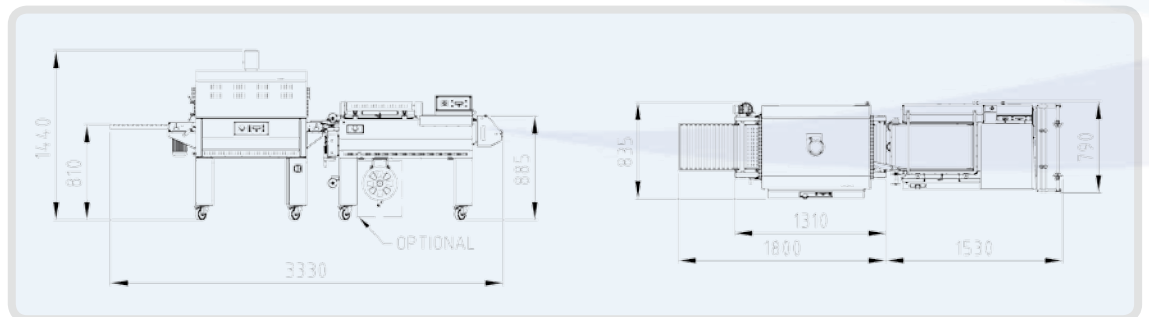
- Confezionatrice angolare manuale
- Capacità produttiva fino a 800 pacchi/ora
- Barra saldante: 560 x 430 mm
- Altezza massima del pacco: 230 mm
- Doppio elettromagnete di ritenuta campana, che riduce al minimo la pressione dell'operatore sul braccio saldante al fine di ottenere una buona saldatura
- Deviatore pacco

FP560 Model

- Manual L-sealer
- Output up to 800 packs/hour
- Sealing bar: 560 x 430 mm
- Maximum pack height: 230 mm
- Double hood hold-down electromagnet, that highly reduces the pressure of the operator on the sealing arm so as to ensure a better sealing
- Pack deviation device

Modèle FP560

- Soudeuse en L manuelle
- Capacité productive jusqu'à 800 paquets/heure
- Barre de soudure: 560 x 430 mm
- Hauteur maximum du paquet: 230 mm
- Double électro-aimant de retenue cloche, qui réduit au minimum la pression du bras de soudure de la part de l'opérateur, afin d'obtenir une bonne soudure
- Déviateur de paquet





Modello FP560A

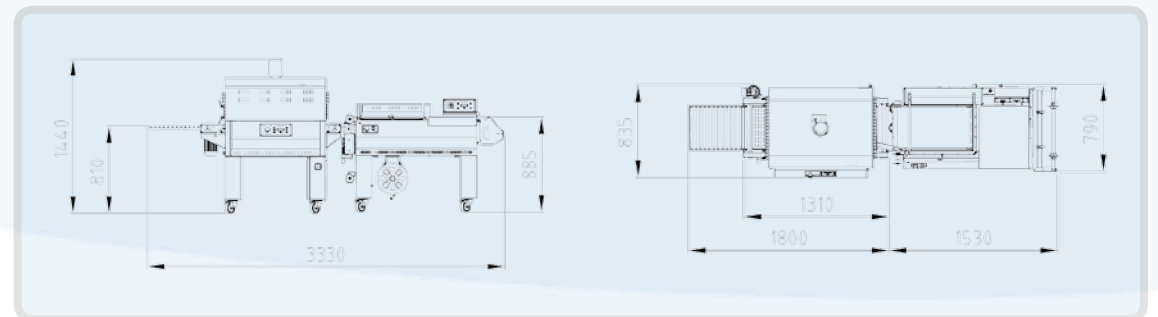
- Confezionatrice angolare semiautomatica
- Capacità produttiva fino a 1500 pacchi/ora
- Barra saldante: 560 x 430 mm
- Altezza massima del pacco: 230 mm
- Sistema di saldatura a ciclo automatico
- Deviatore pacco
- Recupero sfrido di serie

FP560A Model

- Semiautomatic L-sealer
- Output up to 1500 packs/hour
- Sealing bar: 560 x 430 mm
- Maximum pack height: 230 mm
- Automatic cycle sealing
- Pack deviation device
- Film waste winding device as standard supply

Modèle FP560A

- Soudeuse en L semi-automatique
- Capacité productive jusqu'à 1500 paquets/heure
- Barre de soudure: 560 x 430 mm
- Hauteur maximum du paquet: 230 mm
- Système de soudure automatique
- Déviateur de paquet
- Récupération des déchets de série





Modello FP870A

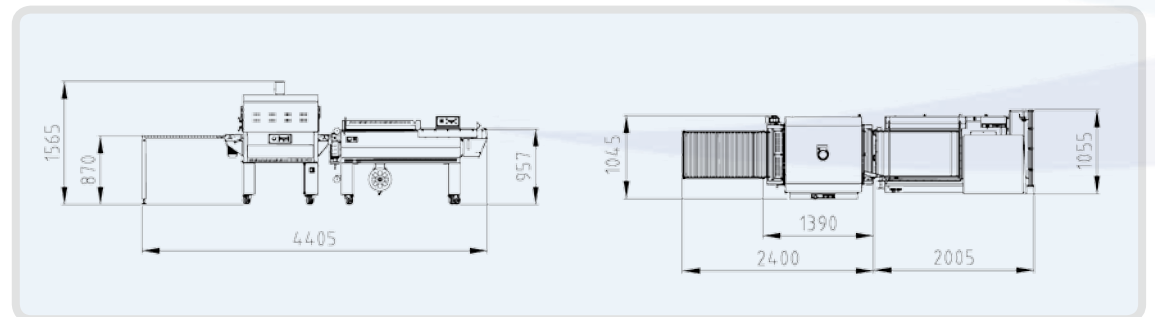
- Confezionatrice angolare semiautomatica
- Capacità produttiva fino a 900 pacchi/ora
- Barra saldante: 870 x 620 mm
- Altezza massima del pacco: 300 mm
- Sistema di saldatura a ciclo automatico
- Deviatore pacco
- Recupero sfrido di serie

FP870A Model

- Semiautomatic L-sealer
- Output up to 900 packs/hour
- Sealing bar: 870 x 620 mm
- Maximum pack height: 300 mm
- Automatic cycle sealing
- Pack deviation device
- Film waste winding device as standard supply

Modèle FP870A

- Soudeuse en L semi-automatique
- Capacité productive jusqu'à 900 paquets/heure
- Barre de soudure: 870 x 620 mm
- Hauteur maximum du paquet: 300 mm
- Système de soudure automatique
- Déviateur de paquet
- Récupération des déchets de série



Le confezionatrici angolari automatiche della serie FP6000 - FP6000CS - FP8000CS si caratterizzano per l'eccellente rapporto qualità prezzo e per la propria modularità. Tutti i modelli di questa gamma, infatti, possono essere forniti con o senza tunnel di termoretrazione. La serie FP è utilizzabile con Poliolefina e Polietilene monopiega ed è adatta a soddisfare produzioni fino a 3000 pacchi/ora.

Modularity and excellent price/quality ratios are the main features characterizing the fully automatic L-sealers of the FP6000 - FP6000CS - FP8000CS series. All the models of this range can indeed be supplied with or without shrink tunnel. The FP series can handle Polyolefin and Polyethylene centerfolded film and runs up to 3000 packs/hour.

Les soudeuses en L manuel automatiques de la série FP6000 - FP6000CS - FP8000CS se caractérisent par un excellent rapport entre qualité et prix et par leur modularité. En effet, tous les modèles de cette gamme peuvent être fournis avec tunnel ou sans tunnel de thermorétraction. La série FP offre la possibilité d'utiliser les Polyoléfines et le Polyéthylène monoplie; elle est idéale pour des cadences jusqu'à 3000 paquets/heure.



Vantaggi e caratteristiche FP6000 - FP6000CS - FP8000CS

- Lama saldante trattata PTFE
- Sistema di saldatura a ciclo automatico
- Sistema di controllo FLXMOD® dotato di:
 1. pannello di comando LCD grafico 4,3" dotato di microprocessore a 32 bit
 2. sezione di potenza modulare composta da:
 - Inverter
 - moduli di comando IN/OUT (ingresso/uscita) digitali ed analogici

Questo sistema permette un controllo semplice ed accurato di tutte le operazioni in corso, come:

- » controllo automatico altezza barre
- » doppia regolazione della temperatura di saldatura, sia lungo la lunghezza che lungo la larghezza della lama saldante
- » regolazione tempo di saldatura
- » possibilità di confezionare pacchi singoli o gruppi di prodotti
- » velocità nastri trasporto regolabile elettronicamente dal pannello di controllo
- » statistiche di processo:
 - contapezzi
 - rilevamento lunghezza pacco
 - produzione istantanea
 - rendimento macchina
 - controllo pacchi anomali
- Film utilizzabili: Poliolefine e Polietilene fino a 30 my (Polietilene da 15 a 60 my con opzionale barra saldante per polietilene)
- Ridotto consumo energetico
- Conformità normative CE

Advantages and features FP6000 - FP6000CS - FP8000CS

- PTFE-coated sealing blade
- Automatic cycle sealing
- FLXMOD® control system equipped with:
 1. 4.3" graphic LCD control panel equipped with 32-bit microprocessor
 2. modular power section made up by:
 - Inverter
 - IN/OUT (inlet/outlet) digital and analog control modules

This system allows a simple and precise control of all the machine operations, such as:

- » automatic control of the sealing bar height
- » double adjustment of the sealing blade temperature, both lengthways and broadways
- » sealing time adjustment
- » possibility of packing single packs or multipacks
- » speed of conveyors electronically adjustable from the control panel
- » process statistics:
 - piece counter
 - measurement of the pack length
 - real-time output
 - machine performance
 - control of irregular packs
- Film that can be used: Polyolefin and Polyethylene up to 30 my (Polyethylene from 15 to 60 my with optional sealing bar for polyethylene)
- Reduced power consumption
- Compliance with CE regulations

Avantages et caractéristiques FP6000 - FP6000CS - FP8000CS

- Lama soudante avec couverture en PTFE
- Système de soudeuse automatique
- Système de contrôle FLXMOD® doté de:
 1. panneau de commande graphique à cristaux liquides 4,3" doté de microprocesseur à 32 bits
 2. section de puissance modulaire composée par:
 - Cartes variateur
 - modules de contrôle IN/OUT (entrée/sortie) numériques et analogiques

Ce système permet un contrôle simple et précis de toutes les opérations courantes, comme:

- » contrôle automatique de la hauteur des barres
- » double réglage de la température de soudure, aussi bien du côté de la longueur que de la largeur de la lame soudante
- » réglage du temps de soudure
- » possibilité d'emballer un seul paquet ou un groupe de produits
- » vitesse des convoyeurs réglable électroniquement du panneau de contrôle
- » statistiques du procès:
 - compteur de pièces
 - mensuration de la longueur du paquet
 - production instantanée
 - rendement de la machine
 - contrôle des paquets anormaux
- Films utilisables: Polyoléfines et Polyéthylène jusqu'à 30 my (Polyéthylène de 15 à 60 my avec barre de soudure optionnelle pour polyéthylène)
- Consommation énergétique réduite
- Conformité aux normes CE



Modello FP6000

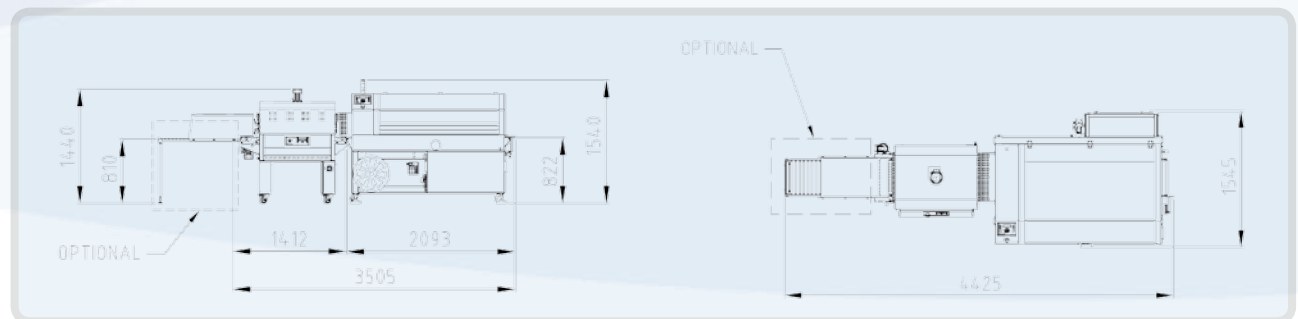
- Confezionatrice angolare automatica
- Capacità produttiva fino a 2400 pacchi/ora
- Barra saldante: 640 x 510 mm
- Altezza massima del pacco: 150 mm
- Dispositivo avvicinamento tappeti incluso
- 20 programmi memorizzabili
- Disponibile su richiesta in acciaio inossidabile

FP6000 Model

- Automatic L-sealer
- Output up to 2400 packs/hour
- Sealing bar: 640 x 510 mm
- Maximum pack height: 150 mm
- Conveyor closing system included
- 20 on memory programs
- Available on request in stainless steel

Modèle FP6000

- Soudeuse en L automatique
- Capacité productive jusqu'à 2400 paquets/heure
- Barre de soudure: 640 x 510 mm
- Hauteur maximum du paquet: 150 mm
- Dispositif d'approche des tapis y compris
- 20 programmes mémorisables
- Disponible sur demande en acier inoxydable





Modello FP6000CS

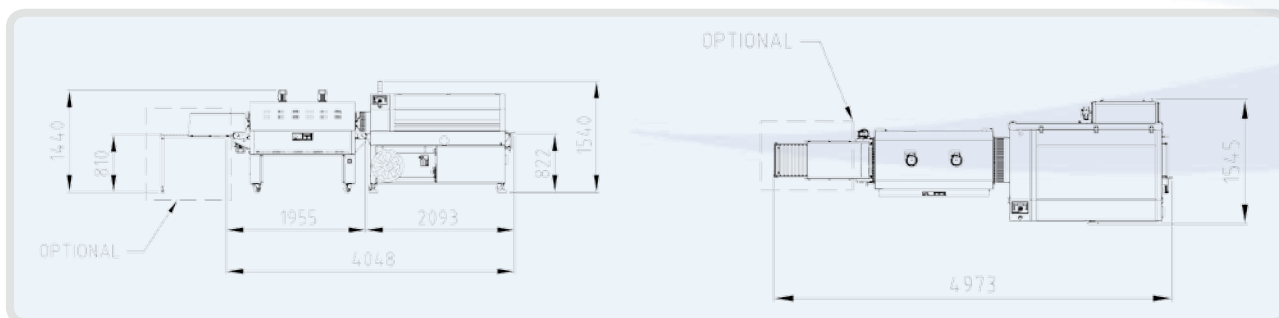
- Confezionatrice angolare automatica
- Capacità produttiva fino a 3000 pacchi/ora
- Barra saldante: 640 x 510 mm
- Altezza massima del pacco: 200 mm
- Dispositivo avvicinamento tappeti incluso
- Sistema motorizzato di centratura della saldatura
- 20 programmi memorizzabili
- Disponibile su richiesta in acciaio inossidabile

FP6000CS Model

- Automatic L-sealer
- Output up to 3000 packs/hour
- Sealing bar: 640 x 510 mm
- Maximum pack height: 200 mm
- Conveyor closing system included
- Motorized center seal system
- 20 on memory programs
- Available on request in stainless steel

Modèle FP6000CS

- Soudeuse en L automatique
- Capacité productive jusqu'à 3000 paquets/heure
- Barre de soudure: 640 x 510 mm
- Hauteur maximum du paquet: 200 mm
- Dispositif d'approche des tapis y compris
- Système motorisé de centrage de la soudure
- 20 programmes mémorisables
- Disponible sur demande en acier inoxydable





Modello FP8000CS

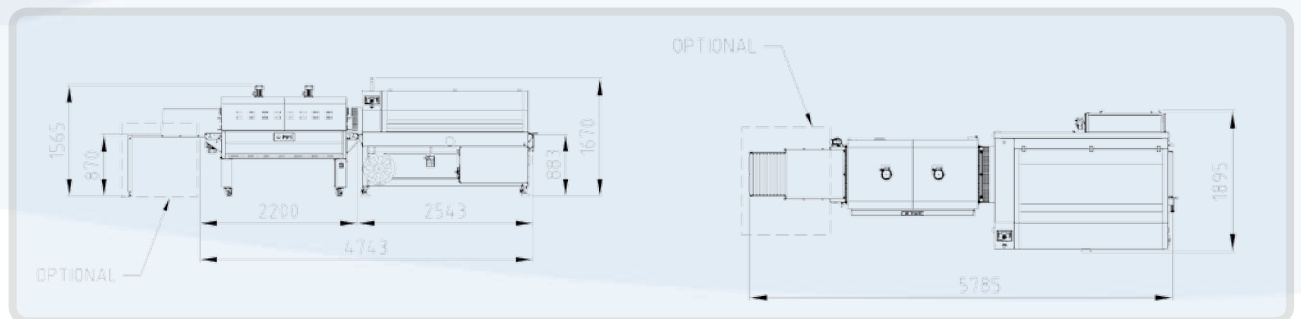
- Confezionatrice angolare automatica
- Capacità produttiva fino a 2100 pacchi/ora
- Barra saldante: 840 x 710 mm
- Altezza massima del pacco: 250 mm
- Dispositivo avvicinamento tappeti incluso
- Sistema motorizzato di centratura della saldatura
- 20 programmi memorizzabili

FP8000CS Model

- Automatic L-sealer
- Output up to 2100 packs/hour
- Sealing bar: 840 x 710 mm
- Maximum pack height: 250 mm
- Conveyor closing system included
- Motorized center seal system
- 20 on memory programs

Modèle FP8000CS

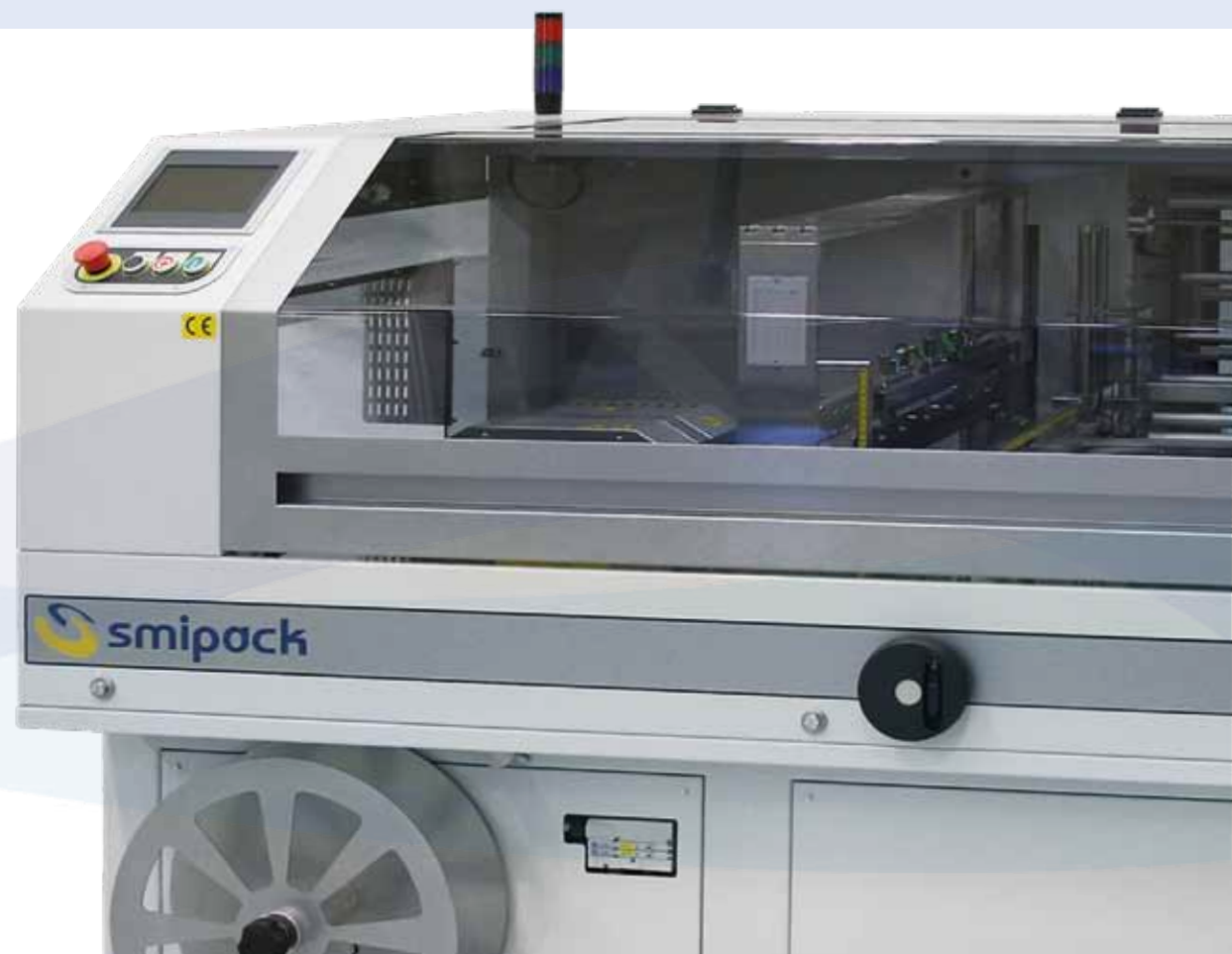
- Soudeuse en L automatique
- Capacité productive jusqu'à 2100 paquets/heure
- Barre de soudure: 840 x 710 mm
- Hauteur maximum du paquet: 250 mm
- Dispositif d'approche des tapis compris
- Système motorisé de centrage de la soudure
- 20 programmes mémorisables



Le confezionatrici automatiche in continuo si caratterizzano per l'eccellente rapporto qualità prezzo e per la propria modularità. Tutti i modelli di questa gamma, infatti, possono essere forniti con o senza tunnel di termoretrazione. Rispetto alle tradizionali macchine con saldatura angolare questa gamma offre il vantaggio di poter confezionare prodotti con lunghezza illimitata. La serie FP con saldatura in continuo, utilizzabile con Poliolefina e Polietilene monopega, è adatta a soddisfare produzioni fino a 6000 pacchi/ora.

The continuous automatic packers are characterized by their excellent price/quality ratios and modularity. In fact, all models in this range can be supplied with or without shrinking tunnel. Compared to traditional angular packers, this range offers the advantage of being able to process products of an unlimited length. The FP series with continuous sealing can handle both Polyolefin and Polyethylene centerfolded film and is suited to meet outputs of up to 6000 packs per hour.

Les conditionneuses automatiques en continu se caractérisent par le rapport excellent qualité/prix et par leur propre modularité. En effet, tous les modèles de cette gamme peuvent être fournis avec ou sans tunnel de thermorétraction. Par rapport aux machines traditionnelles avec soudure en L cette gamme offre l'avantage de pouvoir conditionner des produits ayant une longueur illimitée. La série FP pourvue de soudure continue s'utilise avec Polyoléfine et Polyéthylène à un seul pli et est indiquée pour satisfaire les productions jusqu'à 6000 paquets/heure.



Vantaggi e caratteristiche FP500HSE-FP500HS-FP700HS

- Sistema di saldatura longitudinale a ciclo intermittente
 - Barra trasversale dotata di lama saldante trattata PTFE
 - Sistema di controllo FLXMOD® dotato di:
 1. Interfaccia operatore tramite Panel Pc e monitor Touch screen a colori 7"pollici wide (FP500HS-FP700HS)
- Pannello di comando LCD grafico 4,3" (FP500HSE)
2. Microprocessore a 32 bit
 3. sezione di potenza e di controllo composta da:
 - Inverter per ogni motore
 - moduli di comando IN/OUT (ingresso/uscita) a 16 ingressi/uscite digitali
 - moduli di comando ingressi analogici
 - moduli di controllo lettura termocoppie
- Questo sistema permette un controllo semplice ed accurato di tutte le operazioni in corso, come:
- » controllo automatico altezza barra trasversale
 - » doppia regolazione della temperatura di saldatura, sia sul saldatore longitudinale che su quello trasversale
 - » regolazione tempo di saldatura
 - » possibilità di confezionare pacchi singoli o gruppi di prodotti
 - » velocità nastri trasporto regolabile elettronicamente
 - » statistiche di processo:
 - » contapezzi
 - » rilevamento lunghezza pacco
 - » produzione istantanea
 - » rendimento macchina
 - » controllo pacchi anomali
 - Film utilizzabili: Poliolfine e Polietilene fino a 30 my (Polietilene da 15 a 80 my con opzionale barra trasversale per Polietilene)
 - Ridotto consumo energetico
 - Conformità normative CE

Advantages and features FP500HSE-FP500HS-FP700HS

- Longitudinal intermittent sealing system
 - Transversal sealing bar with PTFE-coated sealing blade
 - FLXMOD® control system equipped with:
 1. Operator Interface with Panel PC and 7" full-colour touch screen display (FP500HS-FP700HS)
- 4.3" graphic LCD control panel (FP500HSE)
2. 32-bit microprocessor
 3. Power and control section consisting of:
 - Inverters for each motor
 - IN/OUT control modules with 16 digital inputs/outputs
 - analog inputs control modules
 - thermocouple-reading control modules
- This system is able to check all operations, simply and precisely, such as:
- » automatic checking of transversal bar height
 - » dual sealing temperature adjustment, both for the longitudinal and the transversal sealer
 - » sealing time adjustment
 - » possibility of packaging individual packs or groups of products
 - » electronically controlled conveyor belt speed
 - » process statistics:
 - » pack counter
 - » pack length detection
 - » instantaneous production
 - » machine efficiency
 - » detection of faulty packs
 - Film that can be used: Polyolefin and Polyethylene up to 30 my (Polyethylene from 15 to 80 my with optional crossbar for Polyethylene)
 - Reduced power consumption
 - Compliance with CE regulations

Avantages et caractéristiques FP500HSE-FP500HS-FP700HS

- Système de soudure longitudinale à cycle intermittent
 - Barre transversale équipée d'une lame de soudure traitée PTFE
 - Système de contrôle FLXMOD® pourvu de:
 1. Interface opérateur moyennant Panneau PC et moniteur à écran tactile en couleurs 7"pouces wide (FP500HS-FP700HS)
- Panneau de commande graphique à cristaux liquides 4,3" (FP500HSE)
2. Microprocesseur à 32 bits
 3. Section de puissance et de contrôle se composant de :
 - Variateur pour chaque moteur
 - modules de commande IN/OUT (entrée/sortie) à 16 entrées/sorties digitales.
 - modules de commande entrées analogiques
 - modules de contrôle lecture des thermocouples
- Ce système autorise un contrôle tout à fait simple et soigné de toutes les opérations en cours, telles que:
- » contrôle automatique de la hauteur de la barre transversale
 - » double réglage de la température de soudure, aussi bien sur le soudeur longitudinal que sur le transversal
 - » réglage du temps de soudage
 - » possibilité de conditionner des paquets simples ou des groupes de produits
 - » vitesse des tapis de transport réglable électroniquement
 - » statistiques de processus
 - » compteur de pièces
 - » détection de la longueur du paquet
 - » production instantanée
 - » rendement machine
 - » contrôle des paquets anomaux
 - Film utilisables: Polyoléfine et Polyéthylène jusqu'à 30 my (Polyéthylène de 15 à 80 my avec option barre transversale pour Polyéthylène)
 - Consommation d'énergie réduite
 - Conformité avec les réglementations CE



Modello FP500HSE

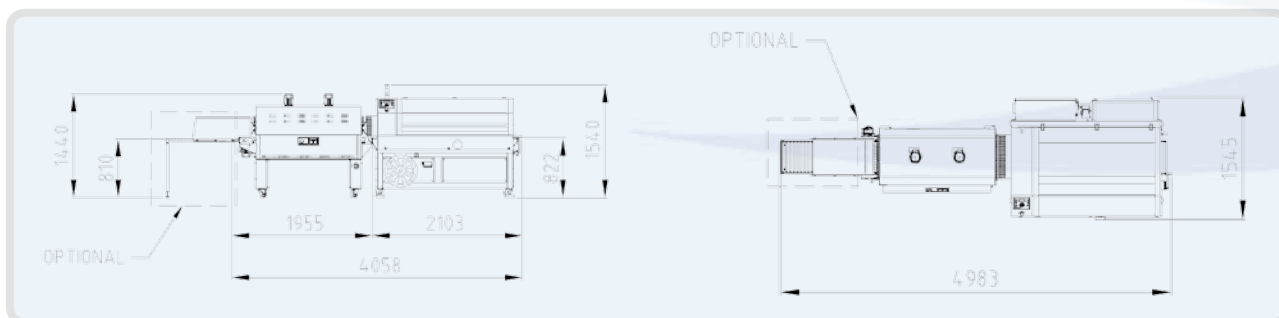
- Confezionatrice automatica in continuo
- Interfaccia operatore tramite pannello di comando LCD grafico 4,3"
- Capacità produttiva fino a 4200 pacchi/ora
- Barra saldante trasversale: 500 mm
- Altezza massima del pacco: 200 mm
- Dispositivo avvicinamento tappeti incluso
- Sistema motorizzato di centratura della saldatura
- 20 programmi memorizzabili

FP500HSE Model

- Continuous automatic packer
- Operator interface through 4.3" graphic LCD control panel
- Production capacity up to 4200 packs per hour
- Transversal sealing bar: 500 mm
- Maximum pack height: 200 mm
- Conveyor closing system included
- Motorized center seal system
- 20 storable programs

Modèle FP500HSE

- Conditionneuse automatique en continu
- Interface opérateur moyennant Panneau de commande à cristaux liquides graphique 4,3"
- Capacité de production jusqu'à 4200 paquets/heure
- Barre de soudure transversale : 500 mm
- Hauteur maximale du paquet : 200 mm
- Dispositif d'approche des tapis compris
- Système motorisé de centrage de la soudure
- 20 programmes à mémoriser





Modello FP500HS

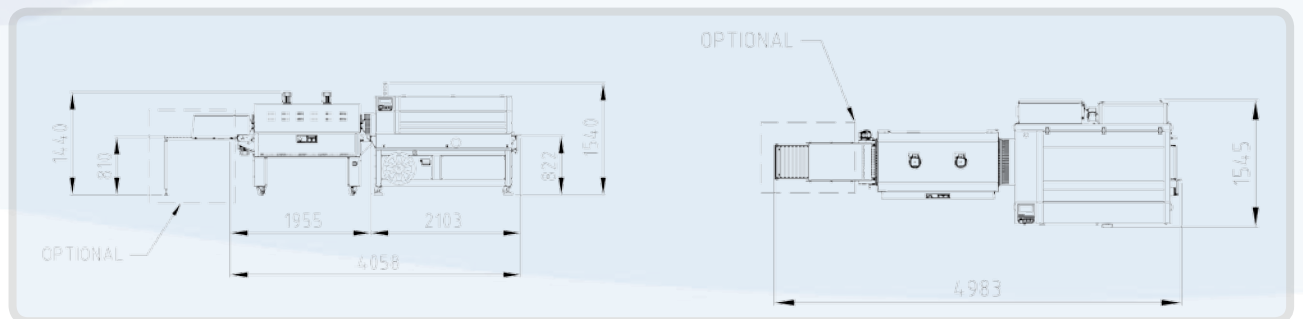
- Confezionatrice automatica in continuo
- Interfaccia operatore tramite Panel Pc e monitor Touch screen a colori 7" pollici wide
- Capacità produttiva fino a 6000 pacchi/ora
- Barra saldante trasversale: 500 mm
- Altezza massima del pacco: 200 mm
- Dispositivo avvicinamento tappeti incluso
- Sistema motorizzato di centratura della saldatura
- 20 programmi memorizzabili

FP500HS Model

- Continuous automatic packer
- Operator Interface with Panel PC and 7" full-colour touch screen display
- Production capacity up to 6000 packs per hour
- Transversal sealing bar: 500 mm
- Maximum pack height: 200 mm
- Conveyor closing system included
- Motorized center seal system
- 20 storable programs

Modèle FP500HS

- Conditionneuse automatique en continu
- Interface opérateur moyennant Panneau PC et moniteur à écran tactile en couleurs 7"pouces wide
- Capacité de production jusqu'à 6000 paquets/heure
- Barre de soudure transversale : 500 mm
- Hauteur maximale du paquet : 200 mm
- Dispositif d'approche des tapis compris
- Système motorisé de centrage de la soudure
- 20 programmes à mémoriser





Modello FP700HS

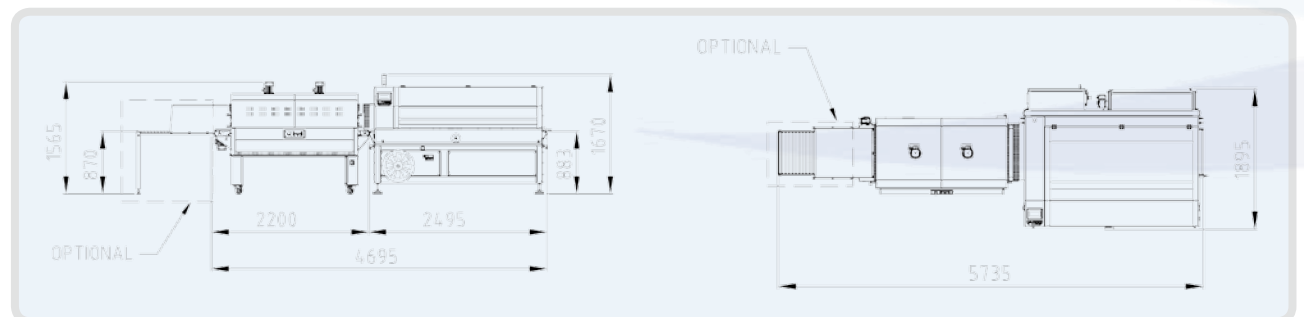
- Confezionatrice automatica in continuo
- Interfaccia operatore tramite Panel Pc e monitor Touch screen a colori 7" pollici wide
- Capacità produttiva fino a 4200 pacchi/ora
- Barra saldante trasversale: 700 mm
- Altezza massima del pacco: 250 mm
- Dispositivo avvicinamento tappeti incluso
- Sistema motorizzato di centratura della saldatura
- 20 programmi memorizzabili

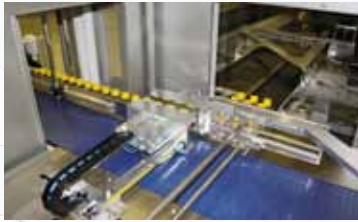
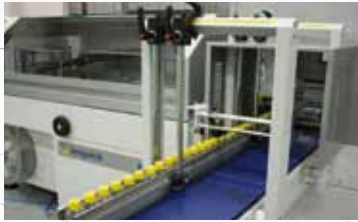
FP700HS Model

- Continuous automatic packer
- Operator Interface with Panel PC and 7" full-colour touch screen display
- Production capacity up to 4200 packs per hour
- Transversal sealing bar: 700 mm
- Maximum pack height: 250 mm
- Conveyor closing system included
- Motorized center seal system
- 20 storable programs

Modèle FP700HS

- Conditionneuse automatique en continu
- Interface opérateur moyennant Panneau PC et moniteur à écran tactile en couleurs 7"pouces wide
- Capacité de production jusqu'à 4200 paquets/heure
- Barre de soudure transversale : 700 mm
- Hauteur maximale du paquet : 250 mm
- Dispositif d'approche des tapis compris
- Système motorisé de centrage de la soudure
- 20 programmes à mémoriser





Principali caratteristiche Tunnel T450, T650 (monocamera) e T452, T652 (bicamera)

Tunnels main features of T450, T650 (single-chamber) and T452, T652 (double-chamber)

Caractéristiques principales de Tunnel T450, T650 (à une seule chambre) et T452, T652 (à deux chambres)

- Sistema di controllo FLXMOD® dotato di:
 1. pannello di comando LCD alfanumerico con scheda a microprocessore a 16 bit
 2. sezione di potenza modulare, separata dal pannello di comando e dotata di:
 - a) inverter
 - b) teleruttori

Questo sistema permette un controllo semplice ed accurato di tutte le operazioni in corso, come:

- regolazione della velocità del nastro
- regolazione della temperatura di retrazione
- possibilità di memorizzare fino a 10 differenti cicli di lavoro
- Nastro trasportatore con rulli girevoli o fissi ricoperti in silicone
- Sistema di raffreddamento
- Deflettori regolazione flusso d'aria
- Film utilizzabili: PVC, Poliolefine e Polietilene fino a 50 my
- Ridotto consumo energetico
- Conformità normative CE

Compatibilità tra confezionatrice e tunnel

Compatibility between L-sealer and tunnel

Compatibilité entre la soudeuse et le tunnel

- FLXMOD® control system equipped with:
 1. alphanumeric LCD control panel provided with a 16-bit microprocessor card
 2. modular power section, separated from the control panel and equipped with:
 - a) inverter
 - b) remote control switch

This system allows a simple and precise control of all the machine operations, such as:

- adjustment of the tunnel conveyor speed
- adjustment of the tunnel shrinking temperature
- possibility of scheduling up to 10 different work cycles
- Conveyor with turning or fixed silicone-coated rollers
- Cooling system
- Tunnel air flow adjustable by flaps
- Film that can be used: PVC, Polyolefin and Polyethylene up to 50 my
- Reduced power consumption
- Compliance with CE regulations

- Système de contrôle FLXMOD® doté de:
 1. panneau de contrôle LCD alfa-numérique avec une carte à microprocesseur à 16 bits
 2. section de puissance modulaire, séparée par le panneau de commande dotée de:
 - a) inverter
 - b) télérupteur

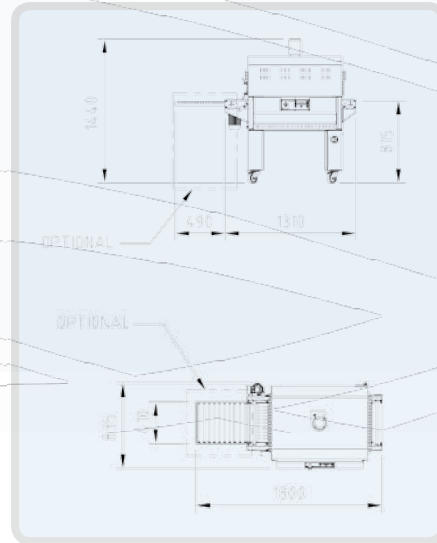
Ce système permet un contrôle simple et précis de toutes les opérations courantes, comme :

- réglage de la vitesse du convoyeur
- réglage de la température de rétraction
- possibilité de mémoriser jusqu'à 10 cycles de travail différents
- Convoyeur avec rouleaux pivotants ou fixes, recouverts de silicone
- Système de refroidissement
- Déflecteurs réglant le flux d'air
- Films utilisables : PVC, Polyoléfines et Polyéthylène jusqu'à 50 my
- Consommation énergétique réduite
- Conformité aux normes CE

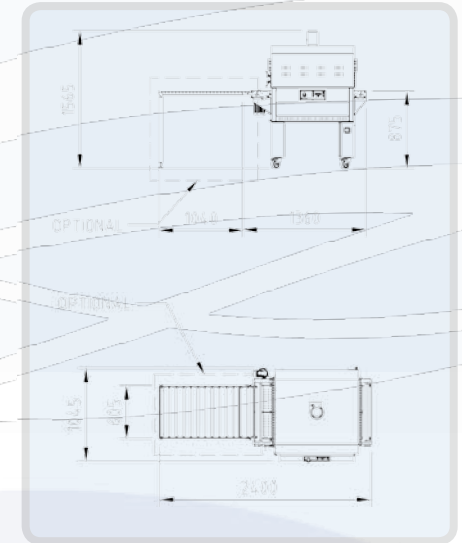
	T450	T452	T650	T652
FP560	<input type="checkbox"/>			
FP560A	<input type="checkbox"/>			
FP870A			<input type="checkbox"/>	
FP6000	<input type="checkbox"/>	<input type="checkbox"/>		
FP6000CS	<input type="checkbox"/>	<input type="checkbox"/>		
FP8000CS				<input type="checkbox"/>
FP500HSE		<input type="checkbox"/>		
FP500HS		<input type="checkbox"/>		
FP700HS				<input type="checkbox"/>



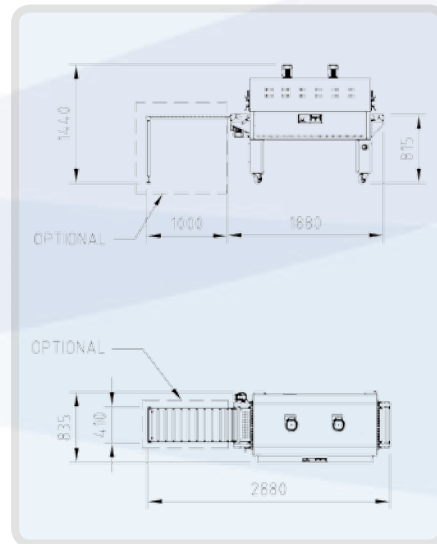
(T 450)



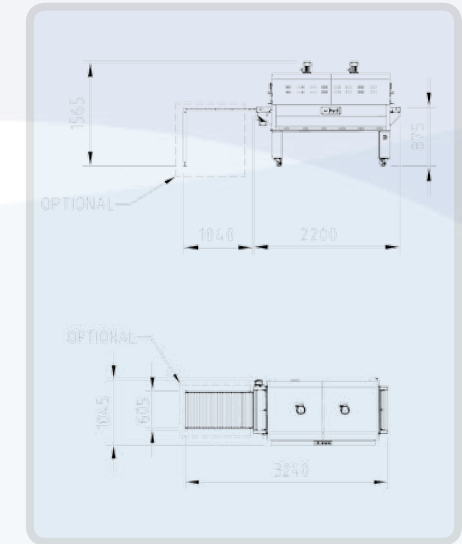
(T 650)



(T 452)



(T 652)



Principali caratteristiche serie GH - GHS - GHR

La gamma GH è composta da 4 modelli (di cui uno in acciaio inox) con tappeto motorizzato, utilizzabili principalmente come nastri di alimentazione per la gamma di confezionatrici angolari automatiche.

I nastri della gamma GH si possono collegare direttamente alle saldatrici angolari e sono dotati di un regolatore di velocità indipendente dalla confezionatrice.

La gamma GHS rappresenta la serie di nastri trasportatori associabili alle confezionatrici automatiche in continuo ed è composta da 6 modelli tra cui:

4 nastri d'ingresso, due con tappeto e due con facchini (di cui uno a carico manuale e uno dotato di caricatore automatico), questi ultimi ideali per i prodotti di difficile alimentazione quali riviste, cd, dvd, risme di carta, prodotti sovrapposti, che ottimizzano i tempi di carico da parte dell'operatore.

2 nastri di collegamento fra confezionatrice e tunnel dotati di catena motorizzata con rulli liberi, ideali per i prodotti più lunghi di 1000 mm.

Le diverse regolazioni della velocità dei nastri della gamma GHS si gestiscono direttamente dal pannello di controllo delle confezionatrici in continuo, permettendo un'ottimizzazione delle prestazioni delle stesse.

La gamma GHR comprende il nastro d'ingresso a 90° per il raggruppamento dei prodotti in diversi formati prima del loro carico sul tappeto delle confezionatrici automatiche.

Main features of series GH - GHS - GHR

The GH range consists of 4 models (one of which is made of stainless steel) with motorized conveyor, all mainly used as feeding belts for the automatic L-sealers range.

The belts of the GH range can be connected directly to the L-sealers and are equipped with a speed regulator which is independent of the packer.

The GHS range represents the series of conveyors that can be associated with the automatic continuous packers and is made up of 6 models, among which:

4 infeed conveyors, two with belts and two with fingers (one of which is the manual loading type while the other equipped with automatic loader). The latter conveyors are ideal for products which are hard to feed such as magazines, CDs, DVDs, reams of paper and stacked products, optimizing operator loading times.

2 connecting belts between packer and tunnel equipped with motorized chain with free-running rollers, ideal for products longer than 1000 mm.

The different speed settings of the GHS range conveyors are managed directly from the control panel of the continuous packers, which allows optimizing their performance.

The GHR range includes the 90° infeed belt for grouping products in different formats before loading them onto automatic packers' conveyors.

Caractéristiques principales de série GH - GHS - GHR

La gamme GH se compose de 4 modèles (dont un en acier inox) avec tapis motorisé, utilisables principalement comme tapis d'alimentation pour la gamme de soudeuses en L automatiques.

Les tapis de la gamme GH peuvent se connecter directement aux soudeuses en L et sont dotés d'un régulateur de vitesse indépendant de la conditionneuse.

La gamme GHS représente la série de convoyeurs à associer aux conditionneuses automatiques en continu et se compose de 6 modèles comprenant :

4 convoyeurs d'entrée, deux avec tapis et deux avec taquets (dont un à charge manuelle et un doté de chargeur automatique), ces derniers se prêtent particulièrement bien pour les produits d'une alimentation difficile tels que revues, CD, DVD, rames de papier, produits superposés et optimisent les délais de chargement de la part de l'opérateur.

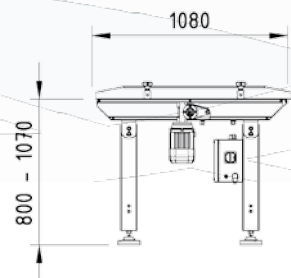
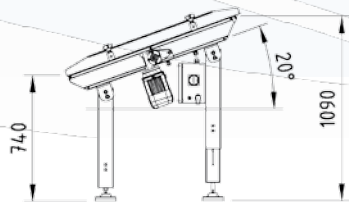
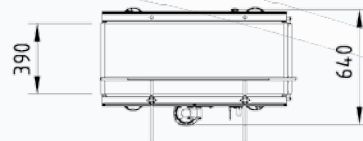
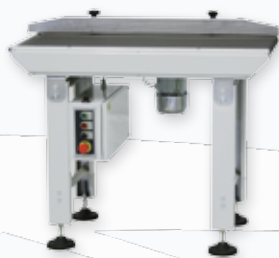
2 tapis de connexion entre conditionneuse et tunnel dotés d'une chaîne motorisée avec rouleaux libres, idéals pour les produits plus longs de 1000 mm.

Les différents réglages de la vitesse des tapis de la gamme GHS sont gérés directement du panneau de contrôle des conditionneuses en continu, ce qui autorise une optimisation des performances de celles-ci.

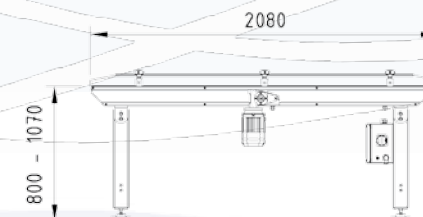
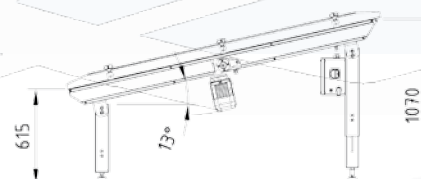
La gamme GHR comprend le tapis d'entrée à 90° pour le regroupement des produits en plusieurs formats avant leur chargement sur le tapis des conditionneuses automatiques.

	GH 1000/400	GH 2000/400	GH 2000/600	GH INOX 2000/400	GHS 2000/400B	GHS 2000/600B	GHS 2000/400F	GHS 2000/400FC	GHS 2000/400R	GHS 2000/600R	GHR 280R
FP6000	<input type="checkbox"/>	<input type="checkbox"/>					<input type="checkbox"/>	<input type="checkbox"/>			<input type="checkbox"/>
FP6000CS	<input type="checkbox"/>	<input type="checkbox"/>					<input type="checkbox"/>	<input type="checkbox"/>			<input type="checkbox"/>
FP8000CS			<input type="checkbox"/>								
FP6000 INOX				<input type="checkbox"/>							
FP6000CS INOX				<input type="checkbox"/>							
FP500HSE					<input type="checkbox"/>		<input type="checkbox"/>	<input type="checkbox"/>	<input type="checkbox"/>		<input type="checkbox"/>
FP500HS					<input type="checkbox"/>		<input type="checkbox"/>	<input type="checkbox"/>	<input type="checkbox"/>		<input type="checkbox"/>
FP700HS						<input type="checkbox"/>				<input type="checkbox"/>	

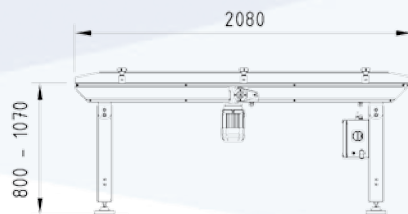
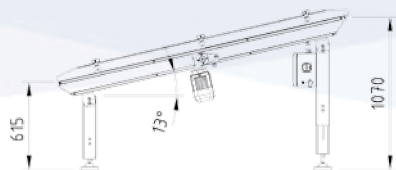
Compatibilità tra confezionatrice e GH/GHS/GHR - Compatibility between L-sealer and GH/GHS/GHR - Compatibilité entre la soudeuse et GH/GHS/GHR



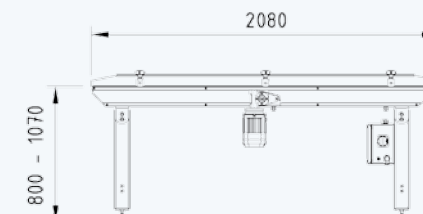
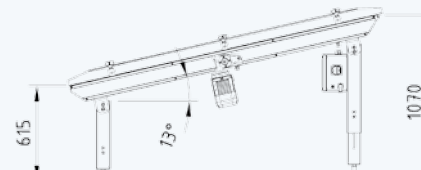
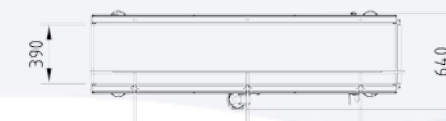
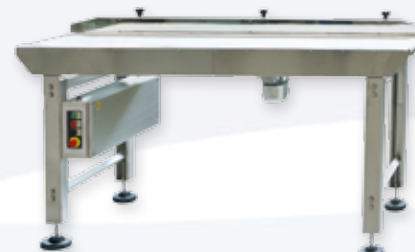
(GH1000/400)



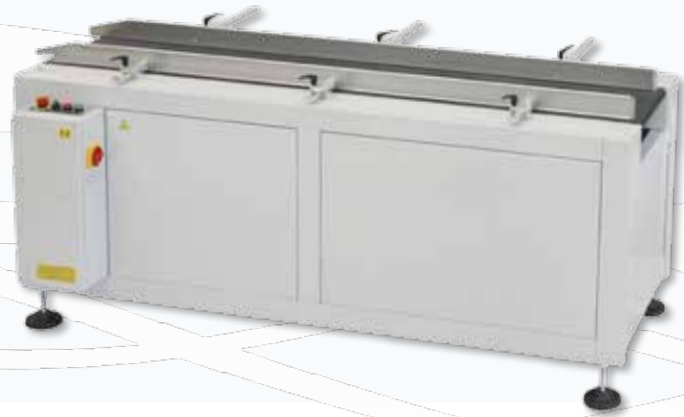
(GH2000/400)



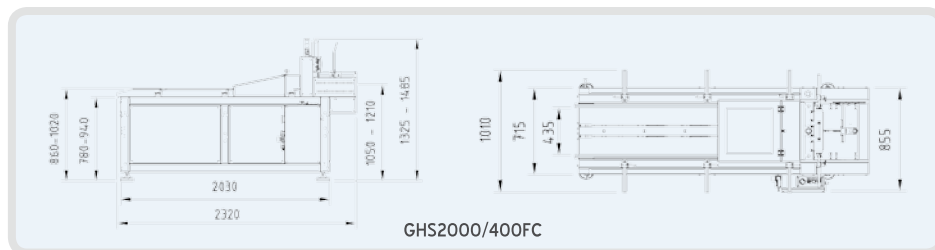
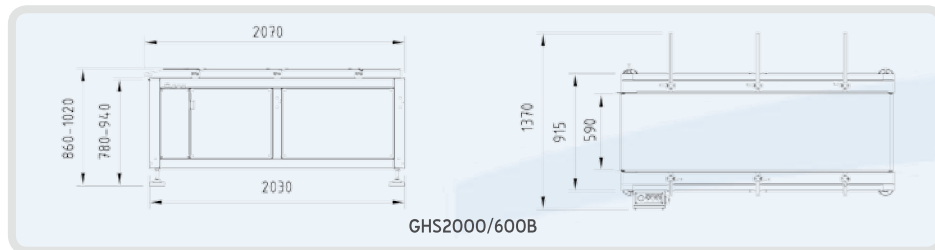
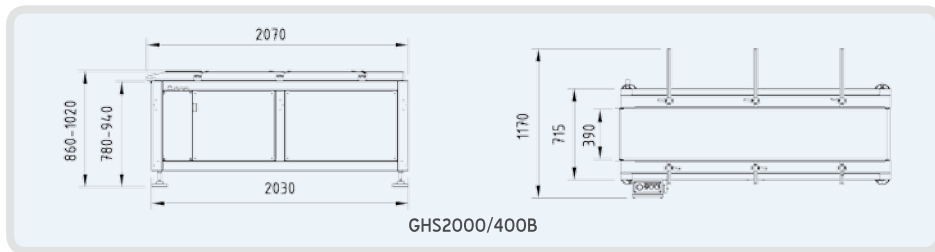
(GH2000/600)



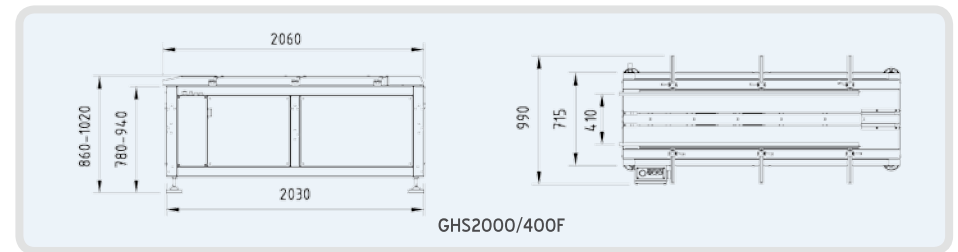
(GH2000/400 INOX)



(GHS2000/400B - GHS2000/600B)



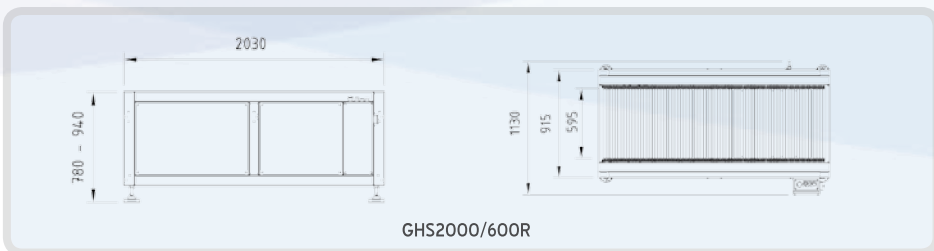
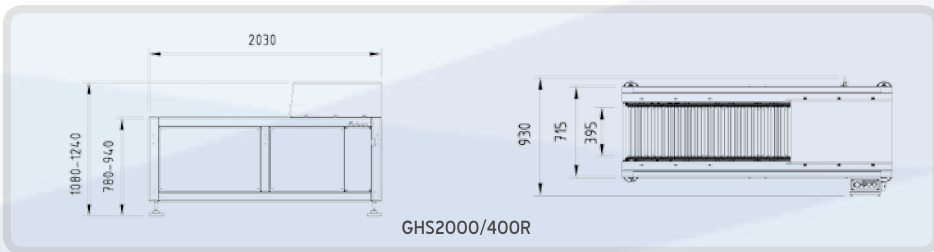
(GHS2000/400F)



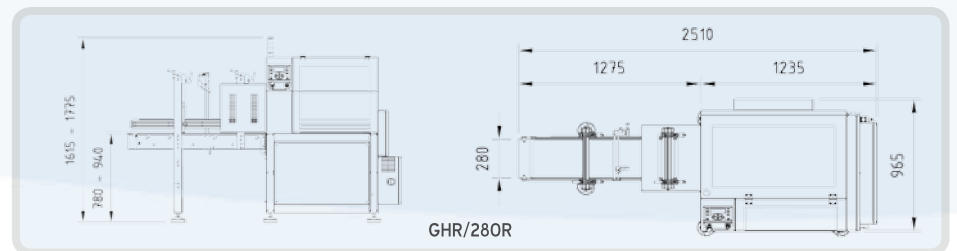
(GHS2000/400FC)

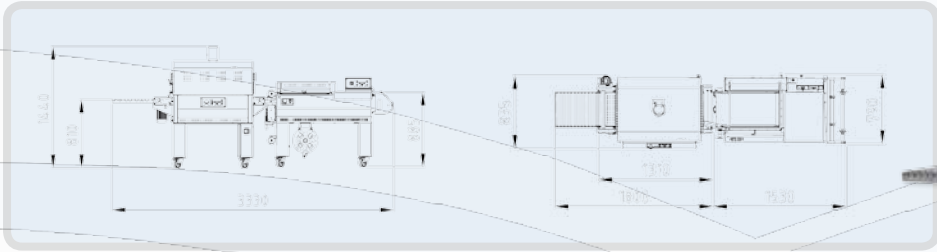


(GHS2000/400R - GHS2000/600R)



(GHR/280R)

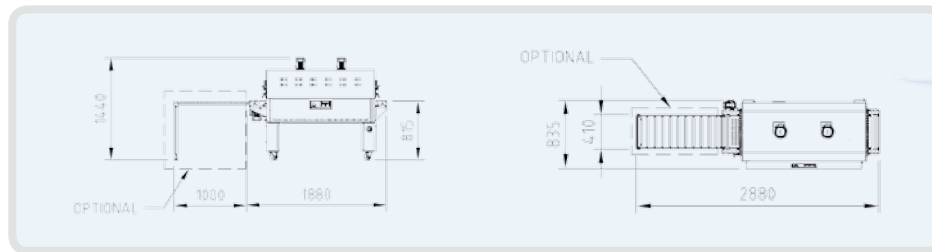
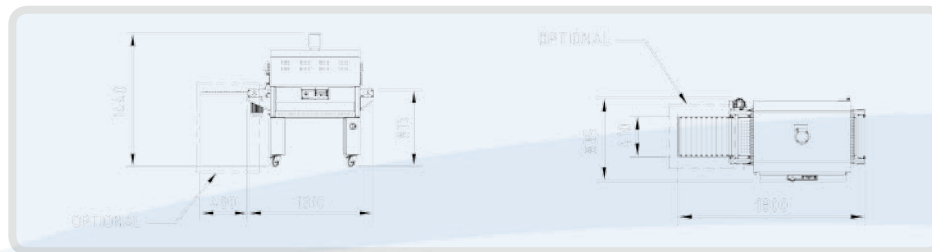




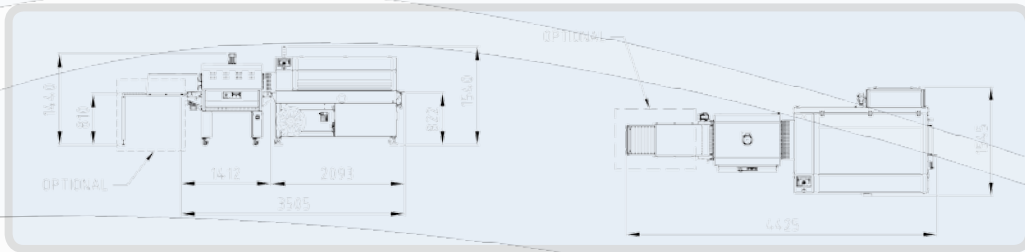
[FP560A Inox]



[T450 Inox]



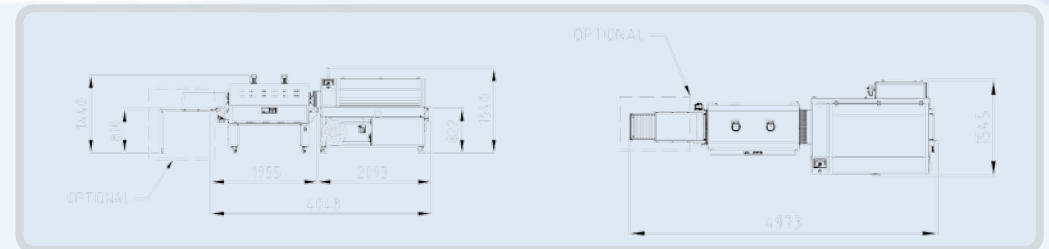
[T452 Inox]



(FP6000 Inox)



(FP6000CS Inox)



Specifiche tecniche Technical specifications Spécifications techniques		FP560	FP560A**	FP870A	FP6000**	FP6000CS**	FP8000CS	FP500HSE	FP500HS	FP700HS	T450**
Alimentazione elettrica Power supply Alimentation électrique	V Hz	220 - 240 1PH - N - PE 50/60	220 - 240 1PH - N - PE 50/60	220 - 240 1PH - N - PE 50/60	380 - 415 3PH - N - PE 220 - 240 3PH - PE 50/60	380 - 415 3PH - N - PE 220 - 240 3PH - PE 50/60	380 - 415 3PH - N - PE 220 - 240 3PH - PE 50/60	380 - 415 3PH - N - PE 220 - 240 3PH - PE 50/60	380 - 415 3PH - N - PE 220 - 240 3PH - PE 50/60	380 - 415 3PH - N - PE 220 - 240 3PH - PE 50/60	380 - 415 3PH - N - PE 220 - 240 3PH - PE 50/60
Potenza elettrica Installed power Puissance électrique	W	2450	2500	3100	3100	3100	3700	2330	2500	2700	8000
Pressione aria compressa Compressed air pressure Pression de l'air comprimé	bar				6	6	6	6	6	6	
Consumo aria compressa Compressed air consumption Consommation d'air comprimé	NI/pacco NI/pack NI/paquet				6	6	8,5	0,6	0,6	0,6	
Barra saldante Sealing bar Barre de soudure	mm	560 x 430	560 x 430	870 x 620	640 x 510	640 x 510	840 x 710	500	500	700	
Massima altezza pacco Maximum pack height Hauteur maximum du paquet	mm	230	230	300	150	200	250	200	200	250	230
Velocità nastri Speed of conveyors Vitesse des convoyeurs	m/min.				10-30	10-30	10-30	10-30	11-45	11-45	2,8 - 18,80
Produzione media oraria Average output per hour Production moyenne par heure	Pacchi* Packs* Paquets*	fino a 800 up to 800 jusqu'à 800	fino a 1500 up to 1500 jusqu'à 1500	fino a 900 up to 900 jusqu'à 900	fino a 2400 up to 2400 jusqu'à 2400	fino a 3000 up to 3000 jusqu'à 3000	fino a 2100 up to 2100 jusqu'à 2100	fino a 4200 up to 4200 jusqu'à 4200	fino a 6000 up to 6000 jusqu'à 6000	fino a 4200 up to 4200 jusqu'à 4200	
Dimensione massima bobina film Maximum size of film reel Dimension maximum de la bobine film	mm	600 - ø 300	600 - ø 300	800 - ø 300	600 - ø 350	600 - ø 350	850 - ø 350	600 - ø 350	600 - ø 350	950 - ø 350	
Dimensioni macchina Machine size Dimensions de la machine	mm	2010 x 790 h 1050	2010 x 790 h 1050	3050 x 1055 h 1125	2180 x 1545 h 1525-1655	2180 x 1545 h 1525-1655	2630 x 1895 h 1625-1755	2180 x 1545 h 1525-1655	2180 x 1545 h 1525-1655	2625 x 1895 h 1625-1755	1310 x 835 h 1440
Peso netto macchina Machine net weight Poids net de la machine	Kg	129	145	267	580	660	810	715	730	950	187
Dimensioni macchina imballata Packed machine size Dimensions de la machine emballée	mm	1400 x 880 h 1160	1400 x 880 h 1160	2115 x 1110 h 1293	2200 x 1640 h 1650	2200 x 1640 h 1650	2650 x 1990 h 1650	2200 x 1640 h 1650	2200 x 1640 h 1650	2650 x 1990 h 1650	1420 x 960 h 1540
Peso macchina imballata Packed machine weight Poids de la machine emballée	Kg	161	177	320	680	760	900	815	830	1040	223

*la velocità indicata può variare in funzione delle dimensioni del prodotto, del formato del pacco e della tipologia di film utilizzato

*the stated speed can change according to the product size, the pack collation and the type of film used

*la vitesse indiquée peut changer selon les dimensions du produit, du format du paquet et du type de film utilisé

**Disponibili anche in versione INOX

**Available also in stainless steel

**Disponibles même dans la version INOX

T452**	T650	T652	GH 1000/400	GH** 2000/400	GH 2000/600	GHS 2000/400B	GHS 2000/600B	GHS 2000/400F	GHS 2000/400FC	GHS 2000/400R	GHS 2000/600R	GHR 280R
380 - 415 3PH - N - PE 220 - 240 3PH - PE 50/60	380 - 415 3PH - N - PE 220 - 240 3PH - PE 50/60	380 - 415 3PH - N - PE 220 - 240 3PH - PE 50/60	220 - 240 1PH - N - PE 50/60	220 - 240 1PH - N - PE 50/60	220 - 240 1PH - N - PE 50/60	220 - 240 1PH - N - PE 50/60	220 - 240 1PH - N - PE 50/60	220 - 240 1PH - N - PE 50/60	220 - 240 1PH - N - PE 50/60	220 - 240 1PH - N - PE 50/60	220 - 240 1PH - N - PE 50/60	220 - 240 1PH - N - PE 50/60
12750	9500	15800	370	370	370	370	370	370	370	370	370	550
230	300	300										
5,6 - 37,60	1,8 - 12,40	2,8 - 18,80	7 - 30	7 - 30	7 - 30	6 - 28	6 - 28	4,5 - 22	4,5 - 22	7,5 - 36	7,5 - 36	5 - 24
1880 x 835 h 1440	1360 x 1045 h 1565	2200 x 1045 h 1565	1080 x 640 h 800 - 1070	2080 x 640 h 800 - 1070	2080 x 840 h 800 - 1070	2070 x 1170 h 860 - 1020	2040 x 1370 h 860 - 1020	2060 x 990 h 860 - 1020	2320 x 990 h 1328 - 1488	2030 x 930 h 1080 - 1240	2030 x 1130 h 1080 - 1240	2390 x 1017 h 1465
300	241	380	75	100	120	180	200	210	293	230	250	330
1950 x 960 h 1540	1490 x 1170 h 1710	2280 x 1170 h 1710	1150 x 740 h 1110	2150 x 740 h 1110	2150 x 940 h 1110	2195 x 970 h 1040	2195 x 1170 h 1040	2195 x 970 h 1040	2455 x 970 h 1555	2195 x 970 x h 1040 850 x 570 x h 400	2195 x 1170 h 1040	2580 x 1040 h 1660
365	315	460	92	140	155	225	250	255	338	275	300	400

Le informazioni qui contenute sono soggette a variazioni senza alcun preavviso.
The information stated in this brochure can change without notice.
Les données techniques ci-dessus peuvent subir des modifications sans préavis.

I vari accessori disponibili saranno specificati in fase d'offerta
The various available accessories will be specified in the offer
Les différents accessoires disponibles seront spécifiés dans l'offre



SMIPACK S.p.A.
Via Piazzalunga, 30
24015 S.Giovanni Bianco BG - ITALY
Tel.: +39 0345 40.400
Fax: +39 0345 40.409
www.smipack.it

