



02 9452-3566

sales@getpacked.com.au



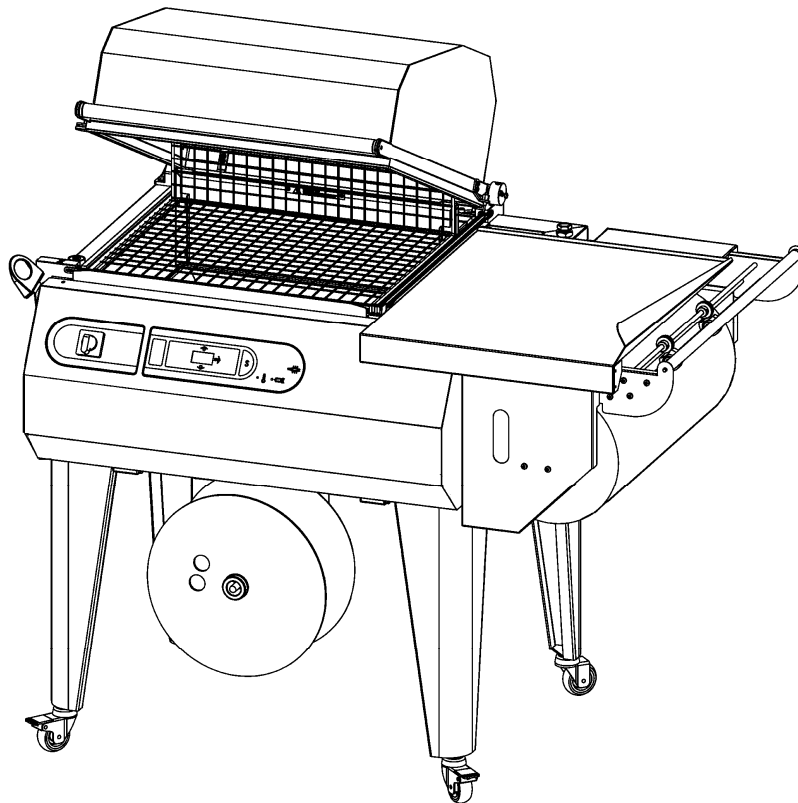
Minipack-Torre Shrink Wrapper SC55

Spare parts catalogue

(Valid from serial number 780 dated 04.2010)

R.

REV.01: On these machines we installed the following new parts: more powerful heat sink 2800W;
new safety thermostat (FE430006).



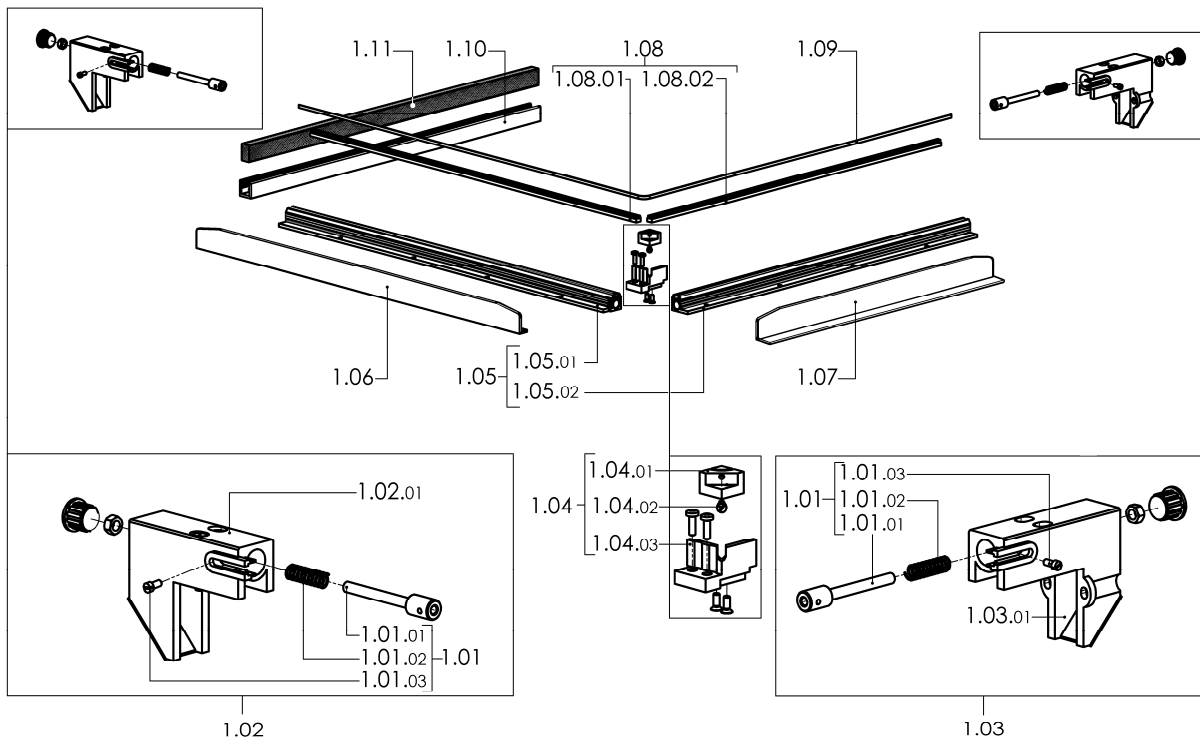
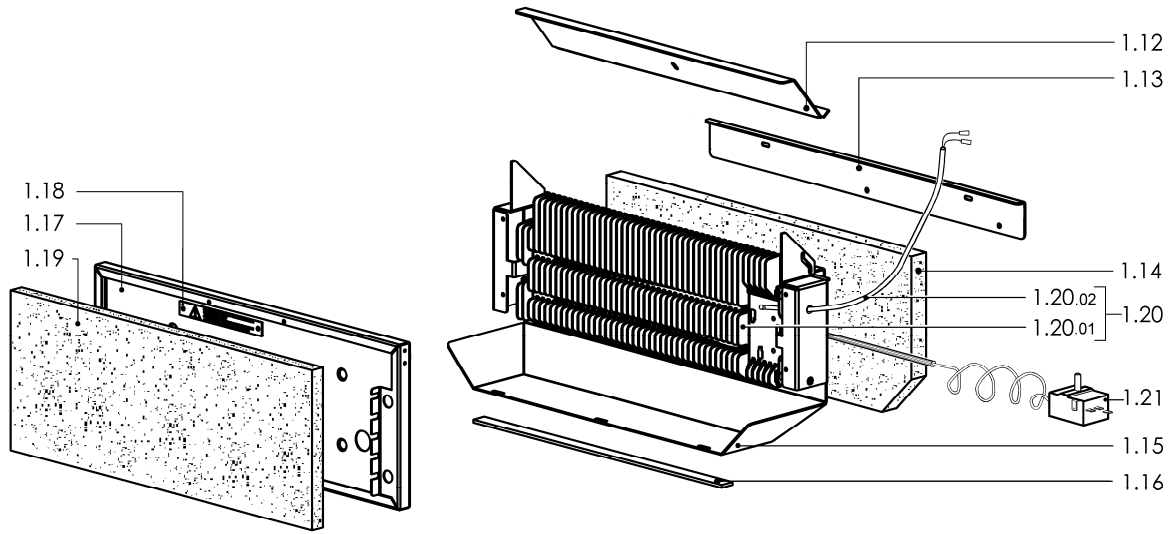
CONSULTARE ATTENTAMENTE QUESTO CATALOGO PRIMA DI ORDINARE PEZZI DI RICAMBIO
CAREFULLY READ THIS CATALOGUE BEFORE ORDERING ANY SPARE PART



DOC. N. FM112179
REV. 01
Ed: 12.2010

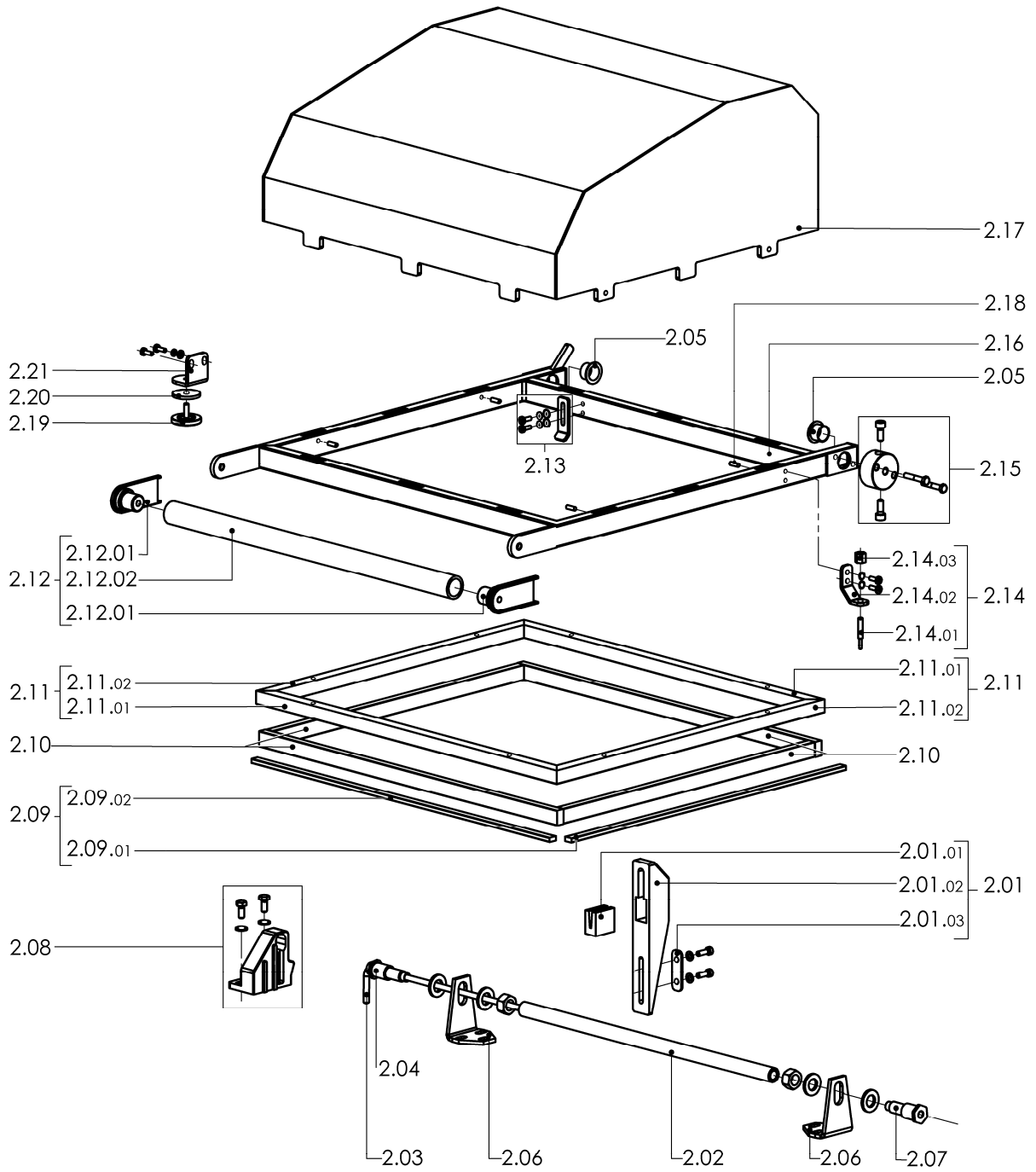
LEGENDA PARTICOLARI / ITEMS DESCRIPTION**TAVOLA 1 / SCHEME 1**

Pos. Pos.	Codice Code	Descrizione Description
1.01 1.01.01 1.01.02 1.01.03	S0K01112 FM210001 FM170101 FM850703	Kit pistoncino tendilama / Blade tightener clamp kit Pistoncino tendilama / Blade tightener clamp Molla / Spring Vite M3X8 / M3X8 screw
1.02 1.02.01 1.01	S0K00311 FM290265 S0K01112	Kit morsetto anteriore / Front clamp kit Supporto tendilama anteriore / Blade tightener front support Kit pistoncino tendilama / Blade tightener clamp kit
1.03 1.03.01 1.01	S0K00312 FM290266 S0K01112	Kit morsetto posteriore / Rear clamp kit Supporto tendilama posteriore / Blade tightener rear support Kit pistoncino tendilama / Blade tightener clamp kit
1.04 1.04.01 1.04.02 1.04.03	S0K00306 FM180011 FM850703 FM040058	Kit morsetto centrale portalama / Blade holder central clamp kit Morsetto centrale portalama / Blade holder central clamp Vite M3X8 / M3X8 screw Basetta isolante / Insulating strip
1.05 1.05.01 1.05.02	S02A0306 FM220112 FM220122	Kit profilati porta isolatori / Infill holder channel kit Profilato porta isolatore anteriore / Front infill blocks channel Profilato porta isolatore laterale / Side infill blocks channel
1.06	S02A0901	Kit protezione antinfortunistica anteriore / Front guard kit
1.07	S02A0903	Kit protezione antinfortunistica laterale / Side guard kit
1.08 1.08.01 1.08.02	S02A0310 FM050112 FM050113	Kit isolatori / Infill blocks kit Isolatore portalama anteriore / Front blade support infill blocks Isolatore portalama laterale / Side blade support infill blocks
1.09	FE385602	Lama saldante teflonata / Teflon-coated sealing blade
1.10	FM220265	Profilato porta gomma laterale inferiore / Lower rubber holder side channel
1.11	FM350006	Gomma neoprene 15X10 Lg.530 / 15X10 Lg.530 Neoprene rubber
1.12	FM281334	Paletta polmone calore / Heating chamber flap
1.13	FM091185	Rinforzo posteriore / Rear reinforcement
1.14	FM195112	Pannello lana di roccia / Rock wool panel
1.15	FM091123	Piastra posteriore resistori / Heaters rear plate
1.16	GM590027	Silicone 3X15 (mt.0,55) / Silicone 3X15 (mt.0,55)
1.17	FM091124	Piastra anteriore resistori / Heaters front plate
1.18	FM110552	Targhetta alta temperatura / High temperature plate
1.19	FM195111	Pannello lana di vetro / Glass wool panel
1.20 1.20.01 1.20.02	KR320A02 KR320D02 FM390024 FM390023 FE435011	Kit dissipatore per polmone calore W2800 V230 / W2800 V230 Heat sink kit Kit dissipatore per polmone calore W2800 V200 / W2800 V200 Heat sink kit Dissipatore per polmone calore W2800 V230 / W2800 V230 Heat sink Dissipatore per polmone calore W2800 V200 / W2800 V200 Heat sink Termocoppia / Thermocouple
1.21	FE430006	Termostato di sicurezza / Safety thermostat



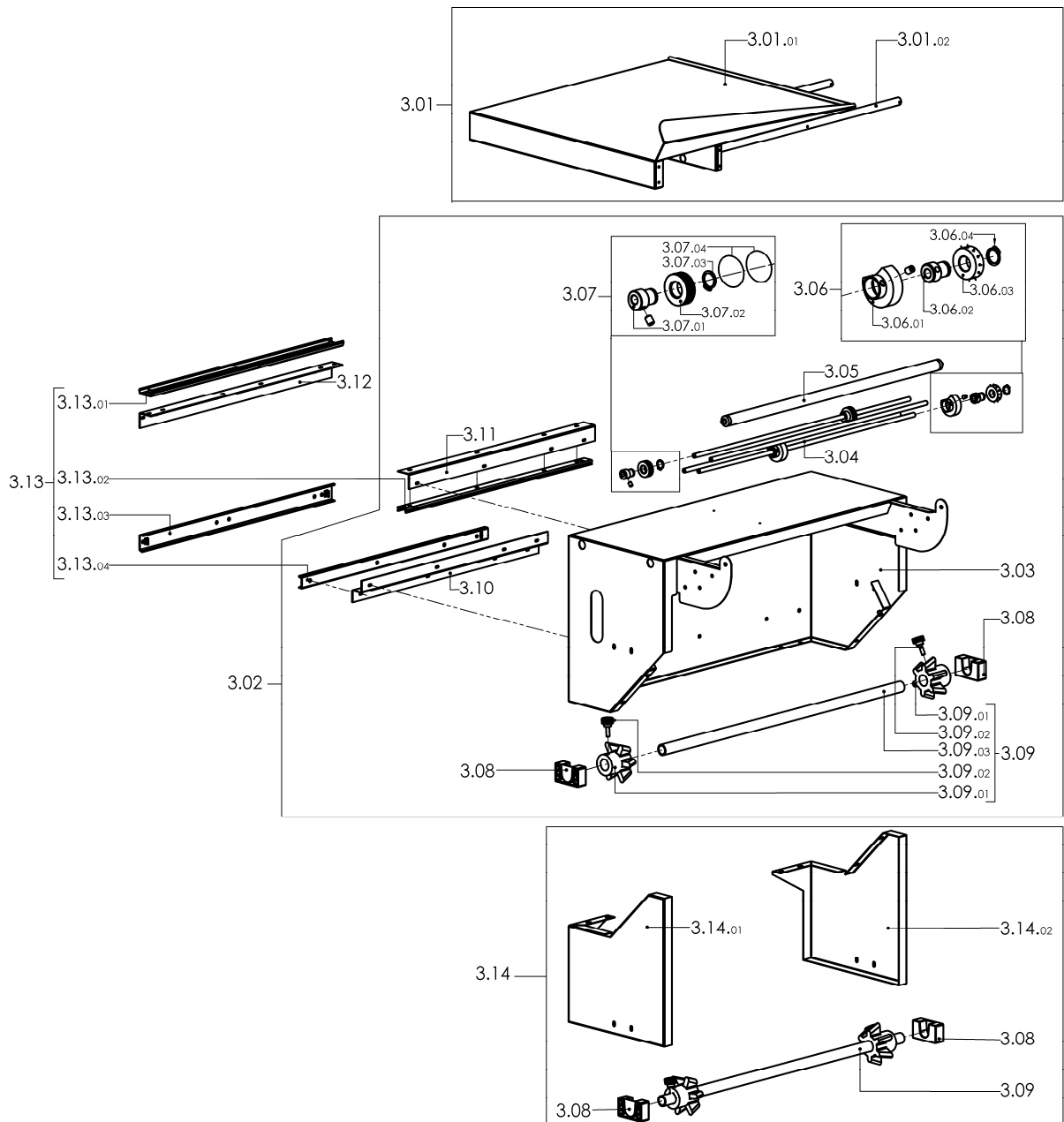
LEGENDA PARTICOLARI / ITEMS DESCRIPTION**TAVOLA 2 / SCHEME 2**

Pos. Pos.	Codice Code	Descrizione Description
2.01	GOK00011	Kit ammortizzatore campana / Hood shock absorber kit
2.01.01	FM350001	Gommino ammortizzatore / Shock absorber rubber washer
2.01.02	FM290001	Staffa porta gommino / Rubber washer holder bracket
2.01.03	FM280304	Piastrina per staffa porta gommino / Rubber washer holder bracket plate
2.02	FM250102	Tube per barra di torsione / Torsion bar tube
2.03	FM170002	Barra di torsione / Torsion bar
2.04	SOK01005	Kit perno sinistro rotazione campana / Hood rotation left pin kit
2.05	FM540007	Bussola / Bush
2.06	FM290101	Supporto campana / Hood support
2.07	SOK01002	Kit perno destro rotazione campana / Hood rotation right pin kit
2.08	SOK01004	Kit alloggiamento barra di torsione / Torsion bar housing kit
2.09	S02A0404	Kit teflon / Teflon kit
2.09.01	FM240003	Rivestimento teflon L530 / Teflon lining L530
2.09.02	FM240004	Rivestimento teflon L570 / Teflon lining L570
2.10	FM350009	Gomma neoprene 17X10 L.2210mm / Neoprene rubber 17X10 L.2210mm
2.11	KR320053	Kit profilati porta gomma superiore / Upper rubber holder channels kit
2.11.01	FM220263	Profilato porta gomma anteriore e posteriore / Front and rear rubber holder channel
2.11.02	FM220264	Profilato porta gomma laterale / Side rubber holder channel
2.12	S02A0402	Kit maniglia per campana / Handgrip kit for hood
2.12.01	FM340005	Bussola per maniglia / Handgrip bush
2.12.02	FM150003	Maniglia / Handgrip
2.13	SOK00405	Kit levetta apertura paletta / Heating chamber flap opening lever kit
2.14	SOK00406	Kit tastatore microinterruttore / Microswitch screw kit
2.14.01	FM160224	Tastatore per microinterruttore / Microswitch screw
2.14.02	FM280001	Squadretta porta tastatore / Microswitch square holder
2.14.03	FM160001	Ghiera per tastatore / Microswitch lock screw
2.15	SOK01001	Kit flangia bloccaggio barra torsione / Torsion bar blocking flange kit
2.16	FM300099	Telaio per campana superiore / Upper hood frame
2.17	FM081028	Campana superiore / Upper hood
2.18	FM852207	Vite STEI M4X14 / M4X14 screw
2.19	FM160026	Contrasto per elettromagnete / Electromagnet contrast
2.20	FM350011	Rondella contrasto elettromagnete / Electromagnet contrast washer
2.21	FM280011	Squadretta per contrasto elettromagnete / Electromagnet contrast square



LEGENDA PARTICOLARI / ITEMS DESCRIPTION**TAVOLA 3 / SCHEME 3**

Pos. Pos.	Codice Code	Descrizione Description
3.01 3.01.01 3.01.02	PC32B001 FM091137 FM300097	Prem. piatto di confezionamento RAL7016B. / RAL7016B. packaging plate pre-assembly Piatto di confezionamento RAL7016B. / RAL7016B. packaging plate Telaio piatto di confezionamento / Packaging plate frame
3.01.01	FM091176	Piatto di confezionamento inox (optional) / Inox packaging plate (optional)
3.02	PB32B001 PB32A001	Premontaggio supporto bobina RAL7035B. / RAL7035B. roll support pre-assembly Premontaggio supporto bobina RAL2004B. / RAL2004B. roll support pre-assembly
3.03	FM091132 FM091130	Supporto bobina RAL7035B. / RAL7035B. roll support Supporto bobina RAL2004B. / RAL2004B. roll support
3.04	FM030004	Astina per microforatore / Microperforator rod
3.05	FM710320	Rullo folle / Idle roll
3.06 3.06.01 3.06.02 3.06.03 3.06.04	S0K00605 FM095137 FM340001 FM160007 FM520005	Kit rotellina con aghi / Microperforator with needles kit Carter di protezione / Carter Bussola centrata / Centred bush Rotellina con aghi / Wheels with needles Anello seeger per alberi / Shafts seeger ring
3.07 3.07.01 3.07.02 3.07.03 3.07.04	S0K00607 FM340003 FM160010 FM520005 FM650115	Kit rotellina con cava / Slotted microperforator kit Bussola eccentrica / Eccentric bush Rotellina / Wheel Anello seeger per alberi / Shafts seeger ring Guarnizione / Gasket
3.08	FM340510	Supporto x rullo porta bobina / Support x reel holder roller
3.09 3.09.01 3.09.02 3.09.03	S02A0602 FM340010 FM510065 FM250002	Kit tubo porta bobina / Film roll tube kit Cono centratore / Centering cone Volantino M6X20 / M6X20 handwheel Rullo porta bobina / Reel holder roller
3.10	FM220524	Profilo a zeta per guida maschio / "Z" shaped channel for male guide
3.11	FM220522	Angolare per guida maschio superiore / Upper male guide corner
3.12	FM220511	Angolare per guida femmina / Female guide corner
3.13 3.13.01 3.13.02 3.13.03 3.13.04	S02A0909 FM140004 FM140006 FM140004 FM140006	Kit coppia guide / Coupled guides kit Guida femmina L600 / Female guide L600 Guida maschio L600 / Male guide L600 Guida femmina L600 / Female guide L600 Guida maschio L600 / Male guide L600
3.14 3.14.01 3.14.02	PB32N001 FM090333 FM090332	Kit supporto seconda bobina (optional) / Second film roll support kit (optional) Supporto sinistro seconda bobina / Left second film roll support Supporto destro seconda bobina / Right second film roll support



LEGENDA PARTICOLARI / ITEMS DESCRIPTION
TAVOLA 4 / SCHEME 4

Pos. Pos.	Codice Code	Descrizione Description
4.01	FM090644	Copertura di fondo / Lower cover
4.02	FE241057 FE240023	Motore 1F 230V / Single-phase motor 230V Motore 1F 200V / Single-phase motor 200V
4.03	FM090982	Supporto ventilatore / Ventilator support
4.04	FE260020 FE260022	Ventilatore 230V / Ventilator 230V Ventilatore 200V / Ventilator 200V
4.05	FM090229	Campana inferiore / Lower hood
4.06	FE440618	Trasformatore 2400VA (200-230V) / Transformer 2400VA (200-230V)
4.07	SOK01208	Kit microinterruttore campana / Hood microswitch kit
4.07.01	FE220137	Microinterruttore / Microswitch
4.07.02	FM280216	Piastrina per microinterruttore / Microswitch plate
4.08	FM230002	Protezione per microinterruttore / Microswitch guard
4.09	SOK01120	Kit ventola / Fan kit
4.10	FE130013	Elettromagnete / Electromagnet
4.11	FM091181 FM091180	Carenatura RAL7035B. / RAL7035B. fairing Carenatura RAL2004B. / RAL2004B. fairing
4.13	FM510084	Cerniera / Hinge
4.14	FE120264 FE120254 (old) FE120255	Scheda di potenza 230V (valido dalla matricola nr. 213 del 06.2009) / Power board 230V (valid from serial number 213 dated 06.2009) Kit scheda di potenza 230V (valido fino alla matricola nr. 212 del 06.2009) / Power board kit (valid up to serial number 212 dated 06.2009) Scheda di potenza 200V / Power board 200V
4.14.01	FE290407	Fusibile 10.3X38 AM 16A (200/230V) / Fuse 10.3X38 AM 16A (200/230V)
4.15	FE120263 FE120253 (old)	Scheda di comando (valido dalla matricola nr. 213 del 06.2009) / Control board (valid from serial number 213 dated 06.2009) Kit scheda di comando (valido fino alla matricola nr. 212 del 06.2009) / Control board kit (valid up to serial number 212 dated 06.2009)
4.16	FE080001	Interruttore generale 20A (200-230V) / Main switch 20A (200-230V)
4.17	FM091174 FM091177	Frontale RAL7035B. / RAL7035B. front panel Frontale RAL2004B. / RAL2004B. front panel
4.18	FE120601	Tastiera a membrana / Membrane keyboard
4.19	FM110340	Adesivo pulsantiera / Push button panel adhesive
4.20	FM091148 FM091147	Pannello posteriore RAL7035B. / RAL7035B. rear panel Pannello posteriore RAL2004B. / RAL2004B. rear panel
4.21	SOK01301	Kit supporti anteriori piatto retinato / Screened plate front support
4.21.01	FM200002	Perno regolazione piatto retinato / Screened plate adjusting pin
4.21.02	FM290105	Supporto anteriore piatto retinato / Screened plate front support
4.22	FM130002	Piatto retinato / Reticulated plate



La nuova scheda di potenza FE120264 e la nuova scheda di comando FE120263 non sono intercambiabili con le precedenti schede FE120254 e FE120253.

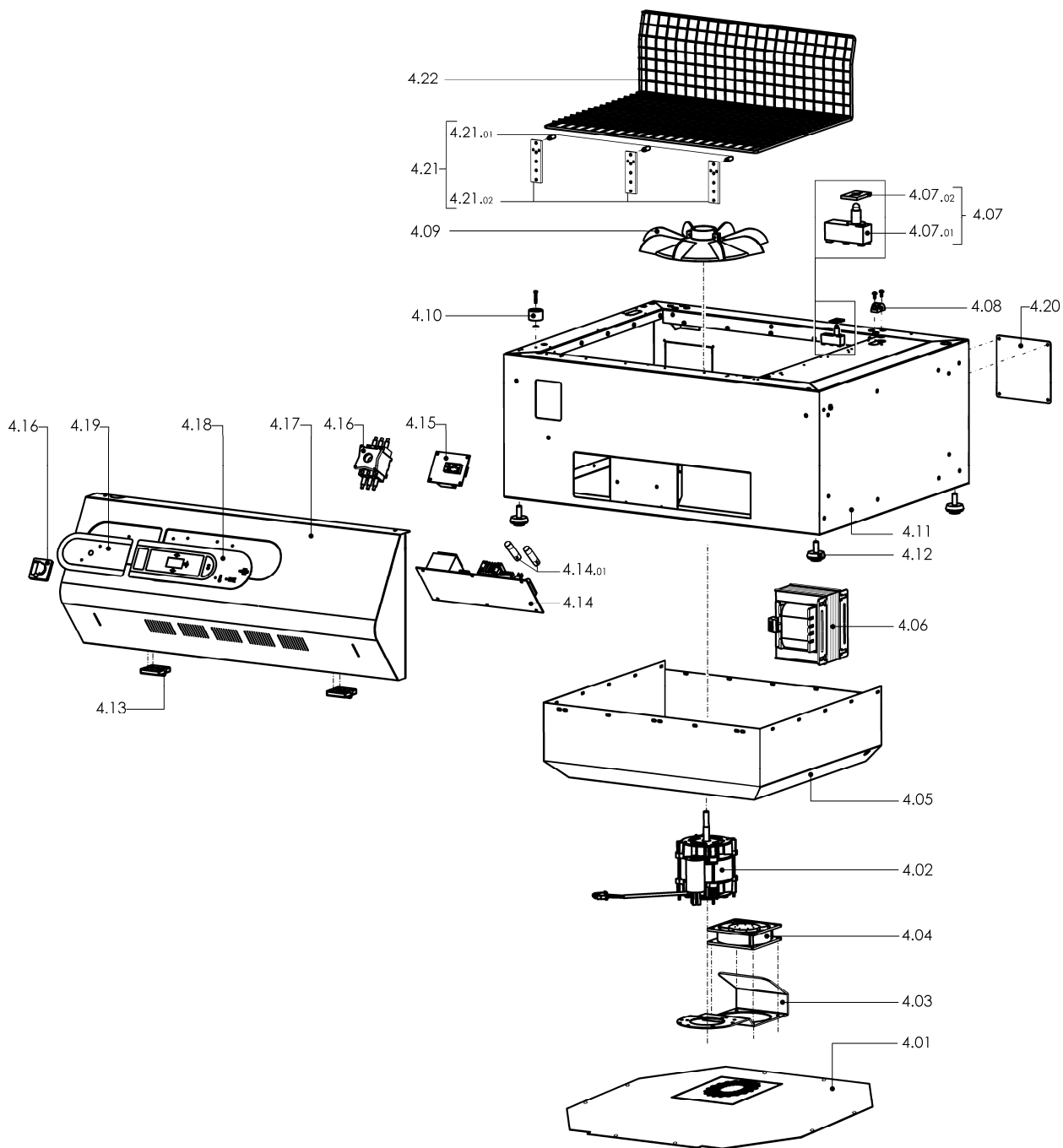
Pertanto chi possiede una macchina antecedente al numero di matricola indicato, in caso di richiesta della scheda di potenza, deve ordinare il codice FE120254. Riceverà il kit composto dalla nuova scheda di potenza completa di fusibili e dalla nuova scheda di comando.

Allo stesso modo, in caso di richiesta della scheda di comando, deve ordinare il codice FE120253. Riceverà ancora il kit composto dalla nuova scheda di potenza completa di fusibili e dalla nuova scheda di comando.

The new power board FE120264 as well as the new control board FE120263 are not interchangeable with the previous boards FE120254 and FE120253.

Therefore, if you need a power board for a machine with a serial number prior to the one reported, you must order code FE120254. This way, you will receive a kit composed of the new power board with fuses and the new control board.

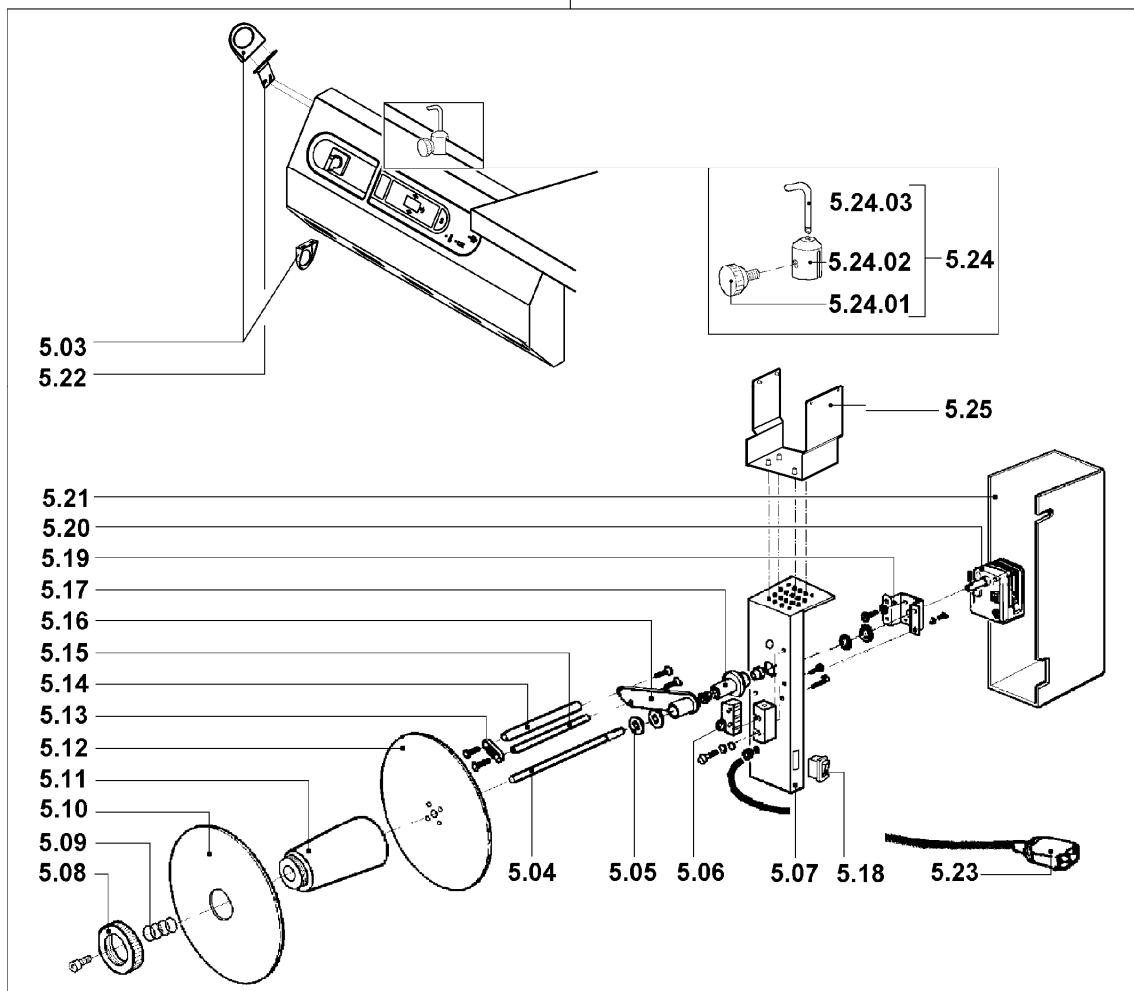
If you need a control board, you must order code FE120253. This way, you will receive the same new kit composed of the new power board with fuses and the new control board.



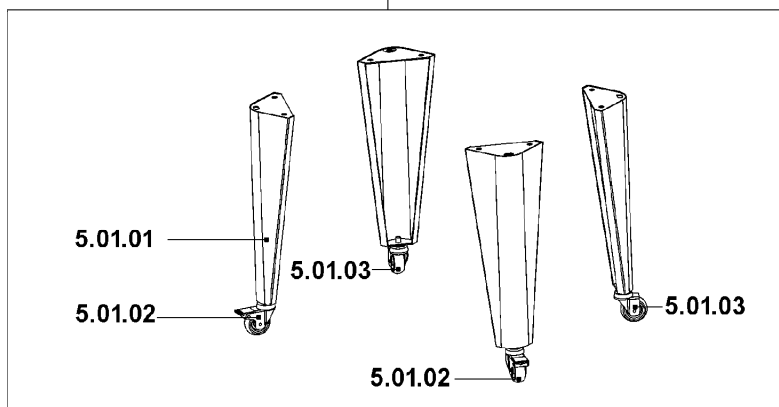
LEGENDA PARTICOLARI / ITEMS DESCRIPTION**TAVOLA 5 / SCHEME 5**

Pos. Pos.	Codice Code	Descrizione Description
5.01	GB31B001	Kit gambe RAL7035B. / RAL7035B. supports kit
	GB31A001	Kit gambe RAL2004B. / RAL2004B. supports kit
5.01.01	FM091036	Gamba RAL7035B. / RAL7035B. support
	FM091035	Gamba RAL2004B. / RAL2004B. support
5.01.02	FM770522	Ruota Ø80 con freno / Wheel Ø80 with brake
5.01.03	FM770521	Ruota Ruota Ø80 / Wheel Ø80
5.02	AV990A15	Avvolgitore (200-230V) / (200-230V) Rewinder group
5.03	FM160231	Anello guida film / Film guiding ring
5.04	FM010041	Albero avvolgitore film / Film rewinder shaft
5.05	FM160111	Rondella / Washer
5.06	FE220105	Microinterruttore / Microswitch
5.07	FM290175	Supporto avvolgitore / Rewinder support
5.08	FM160104	Ghiera / Ring nut
5.09	FM170161	Molla / Spring
5.10	FM120040	Flangia mobile / Movable flange
5.11	FM250128	Mozzo / Hub
5.12	FM120041	Flangia fissa / Fixed flange
5.13	FM280326	Piastrina / Plate
5.14	FM250074	Rullo / Roller
5.15	FM030063	Asta / Rod
5.16	FM060027	Leva / Lever
5.17	FM290172	Supporto leva / Lever support
5.18	FE190032	Interruttore / Switch
5.19	FM290107	Supporto motoriduttore / Gearmotor support
5.20	FE250016	Motoriduttore 200-220V / 200-220V gearmotor
5.21	FM095138	Carter / Case
5.22	FM290525	Squadretta anello guida film / Film guiding ring square
5.23	FE310121	Cavo 3X0,75X1000 / Cable 3X0,75X1000
5.24	S0K00407	Kit guida a piolo per film / Film guide kit
5.24.01	FM510035	Manopola / Knob
5.24.02	FM180007	Morsetto per astina guida film / Film guide rod clamp
5.24.03	FM030046	Astina guida film / Film guide rod
5.25	FM290432	Supporto avvolgitore RAL9005B. / RAL9005B. rewinder support

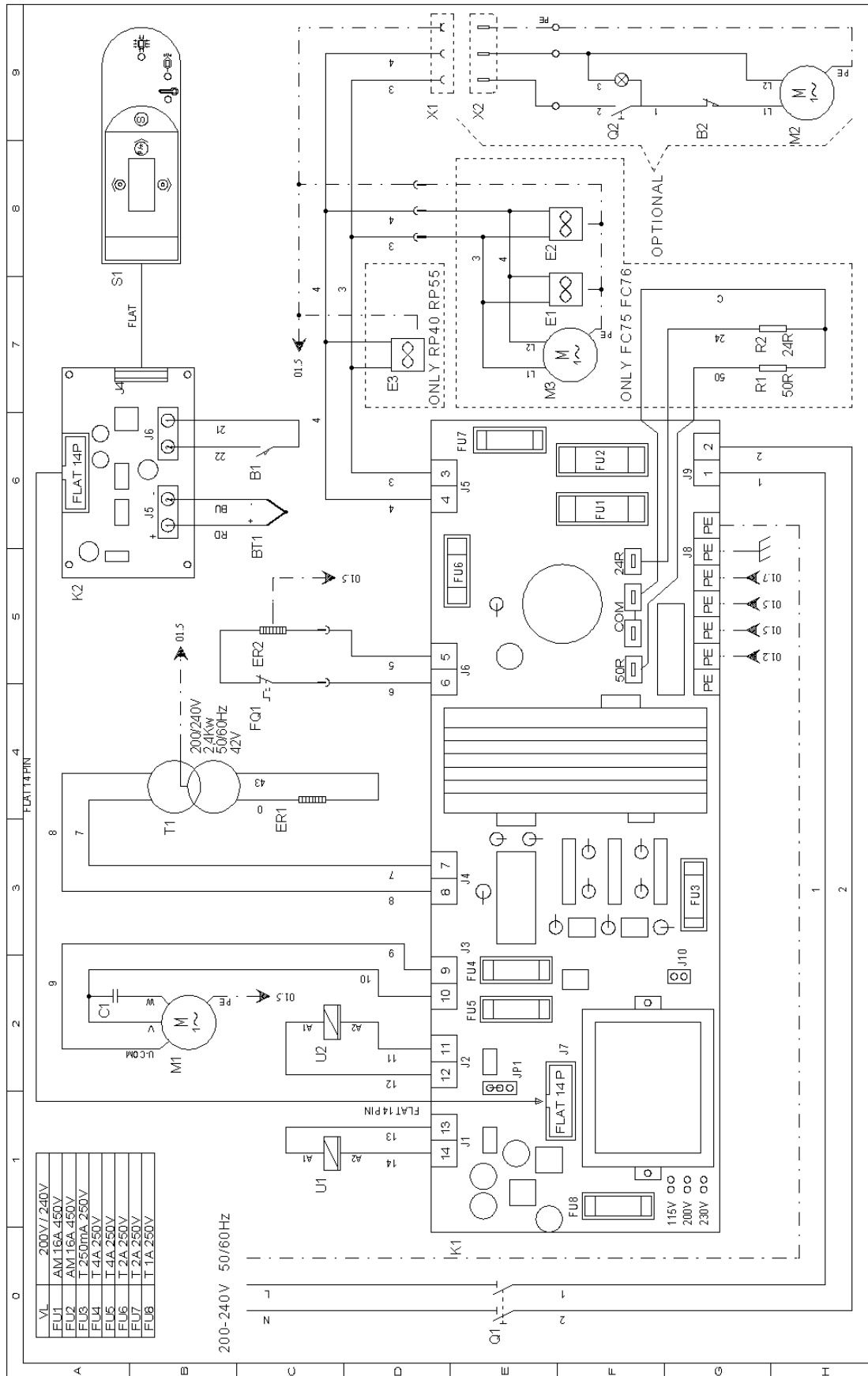
5.02



5.01



SCHEMA ELETTRICO 200-230V / 200-230V WIRING DIAGRAM



PROGETTO:	FOGLIO 01
CODICE:	DI 01
DESIGNO NR: WDMF3101	
TITOLO: SCHEMA ELETTRICO	
DESIGNATORE: Boldoni	DATA: 11.11.2008
REV. DATA	FIRMA
1 09/11/2009	
2 11/11/2009	
	MODIFICA

LEGENDA SCHEMA ELETTRICO / WIRING DIAGRAM DESCRIPTION

B1	Finecorsa start ciclo	Cycle start limit switch
B2	Finecorsa avvolgitore	Rewinder limit switch
BT1	Termocoppia	Thermocouple
C1	Condensatore motore	Motor capacitor
E1/2	Ventilatore raffreddamento	Cooling fan
E3	Ventilatore raffreddamento	Cooling fan
ER1	Resistenza lama saldante	Sealing blade heater
ER2	Resistore di retrazione	Shrinking heater
FQ1	Termostato di sicurezza	Safety thermostat
FU1/2	Fusibile linea 10.3X38	Line fuse 10.3X38
FU3	Fusibile alimentatore scheda 5X20	Card supplier fuse 5X20
FU4/5	Fusibile motore ventola 5X20	Fan motor fuse 5X20
FU6/7	Fusibile ventilatore, pompa raffreddamento, avvolgitore 5X20	Ventilator fuse, cooling pump, rewinder 5X20
FU8	Fusibile magneti 5X20	Magnet fuse 5X20
K1	Scheda di potenza	Power board
K2	Scheda di comando	Control board
M1	Motore ventola	Fan motor
M2	Motore avvolgitore	Rewinder motor
M3	Motore pompa di raffreddamento	Cooling pump motor
Q1	Interruttore generale	Motor brake resistor
Q2	Interruttore avvolgitore	Motor brake resistor
R1	Resistore per freno motore	Main switch
R2	Resistore per freno motore	Rewinder switch
S1	Tastiera a membrana	Membrane keyboard
T1	Trasformatore di taglio	Cutting transformer
U1	Magnete di retrazione	Shrinking magnet
U2	Magnete di saldatura	Sealing magnet
X1	Presenza alimentazione avvolgitore	Rewinder power supply socket
X2	Spina alimentazione avvolgitore	Rewinder power supply plug



Minipack-torre S.p.A.
Via Provinciale, 54 - 24044 DALMINE (BG) - ITALY
Tel. (035) 563525 – Fax (035) 564945
E-mail: info@minipack-torre.it
Internet: www.minipack-torre.it